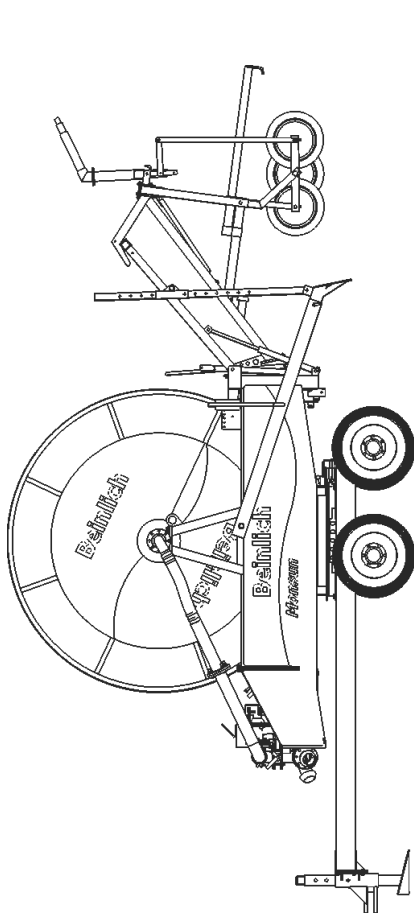




Beinlich[®]

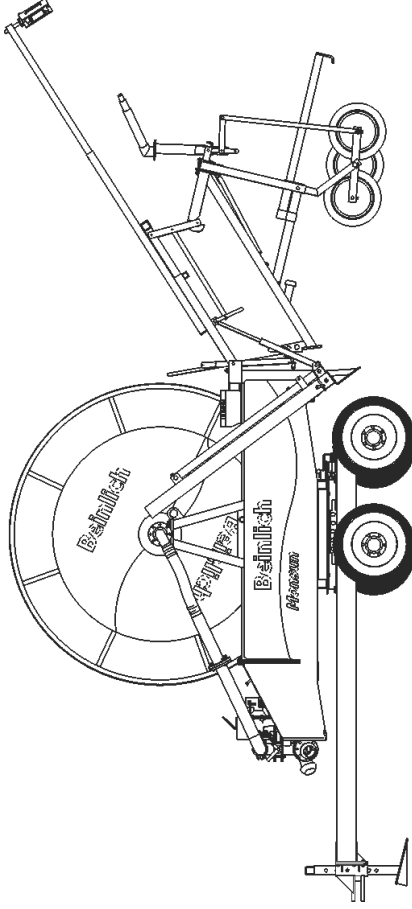
Beregnung - Irrigation



Monsun

Ersatzteilliste

2014



Ulmen

Beinlich GmbH

Eifel Maar Park 16 D-56766 Ulmen

Tel.: +49 26 76 - 95 16 -0

Fax: +49 26 76 - 95 16 -15

eMail: Einkauf@beinlich-beregnung.de

Internet: www.beinlich-beregnung.de

Uelzen

Beinlich GmbH

Hansestr. 25 - 27 D-29525 Uelzen

Tel.: +49 (0) 5 81 -97 36 30 63

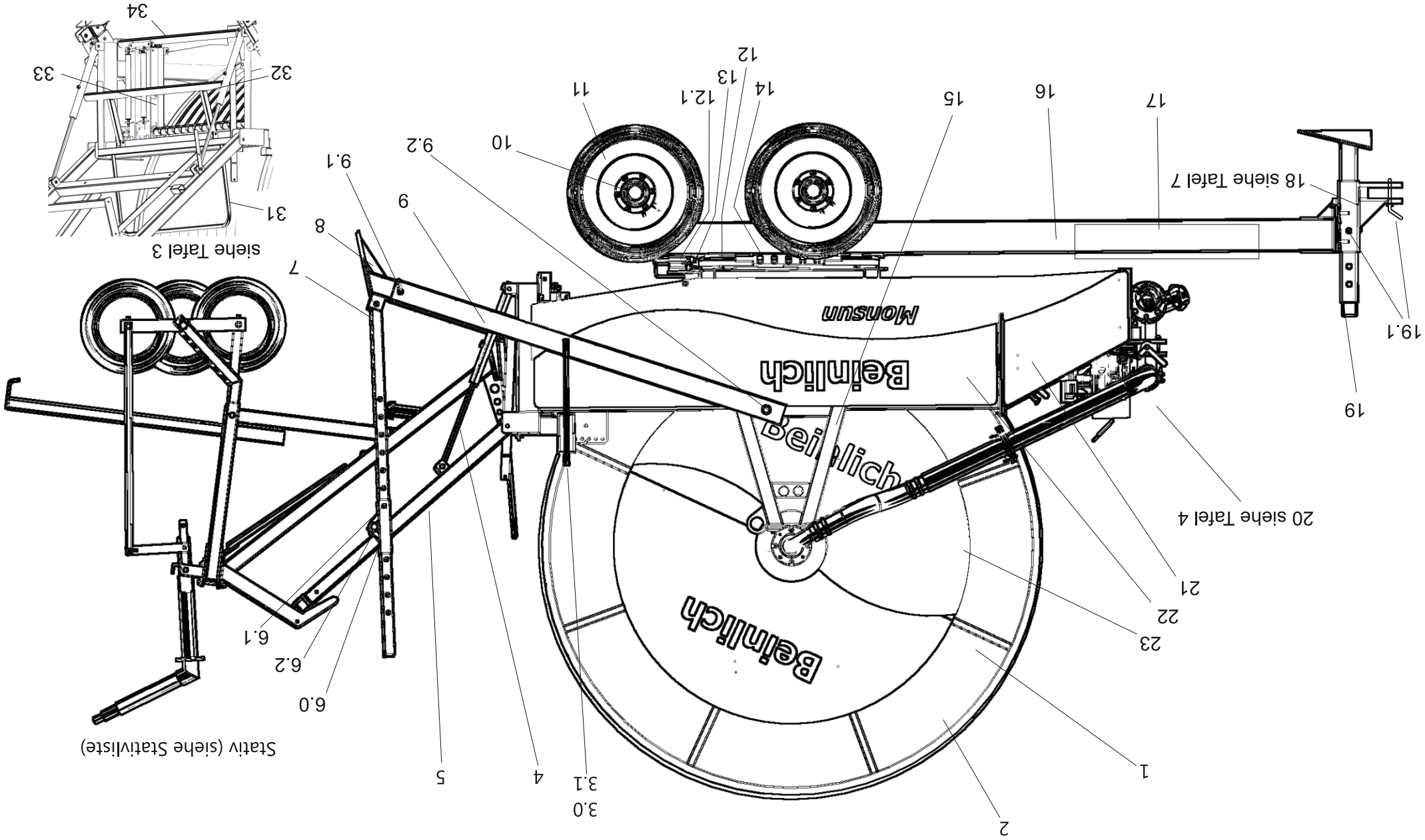
Fax: +49 (0) 5 81 -97 36 30 66

eMail: Verkauf.uelzen@beinlich-beregnung.de

Internet: www.beinlich-beregnung.de

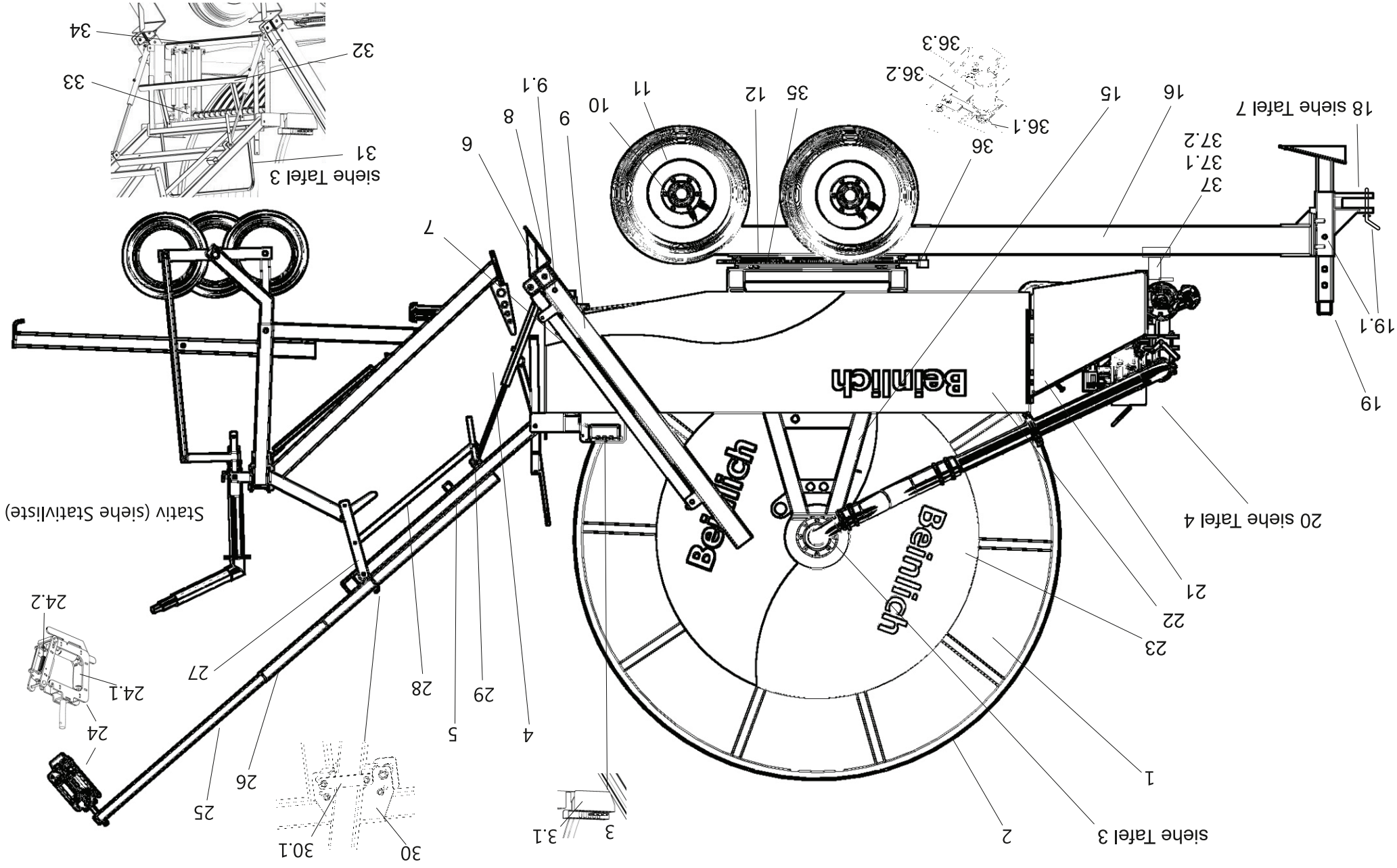
Maschinenteile Ausführung Basic

Tafel 1



Maschinenteile Monsun "Basic" Tafel 1

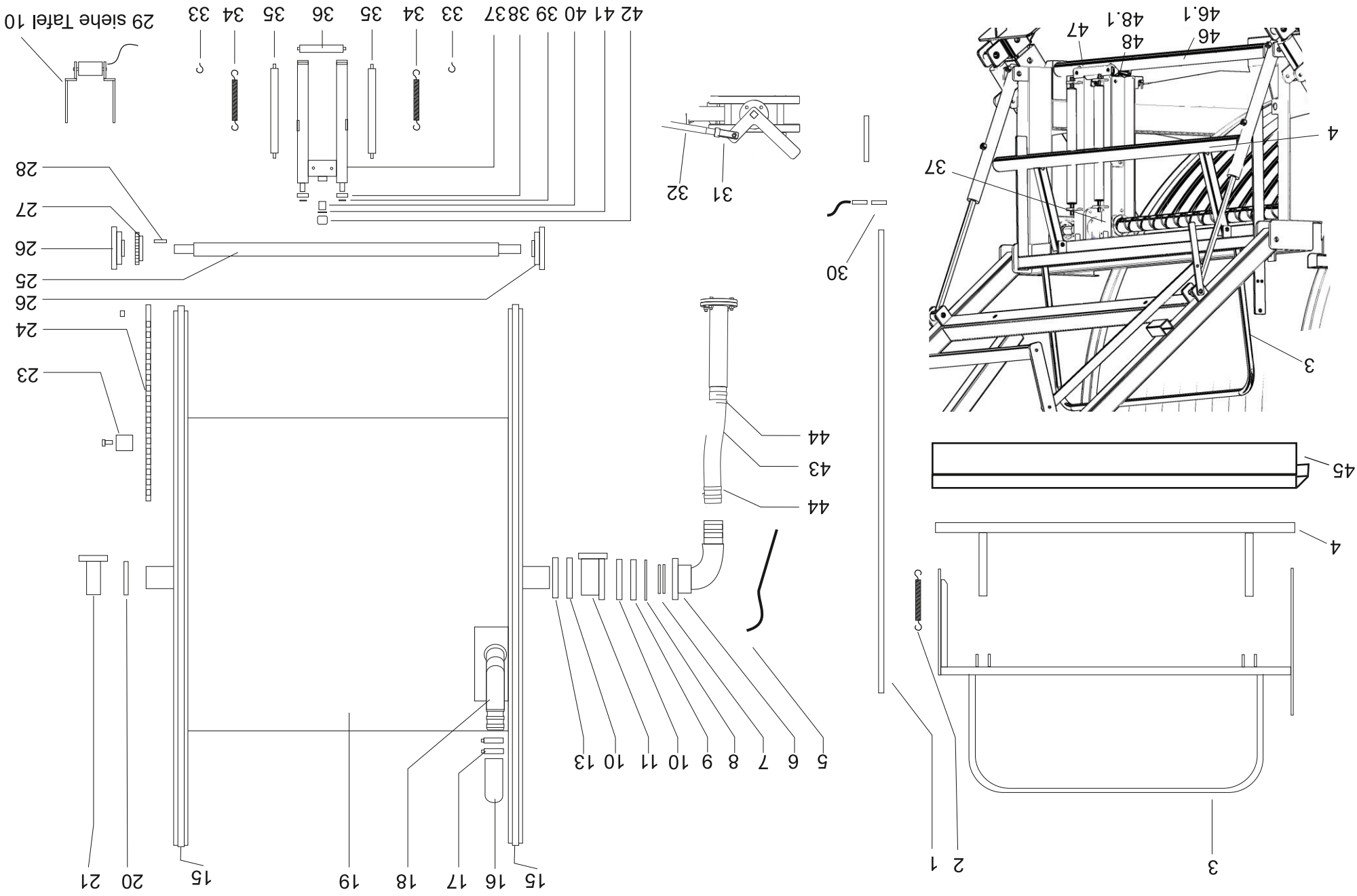
Pos.	Menge	Bezeichnung	Abmessung	Art.Nr.
1	1	Trommel	Monsun / Quattro 2800 II	110 077 502
1	1	Trommel	Monsun / Quattro 3000 II	110 076 800
1	1	Trommel	Monsun / Quattro 3000 Super	110 076 801
1	1	Trommel	Monsun / Quattro 3300 II	110 076 700
1	1	Trommel	Monsun / Quattro 3300 Super	110 076 600
2	2	Kette 1" vernickelt	Monsun 2800 II á 9,50 m lg.	344 103 000
2	2	Kette 1" vernickelt	Monsun 3000 II - 3000 S á 10,20 m lg.	344 103 000
2	2	Kette 1" vernickelt	Monsun 3300 II - 3300 S á 11,10 m lg.	344 103 000
2	2	Kettenschloss 1" verzinkt		344 104 000
2	2	gekr. 1/2 Glied 1" verzinkt		344 105 000
3.0	1	Handpumpe hydr. mit Hebel		312 700 000
3.1	1	Kunststoffgriff für Hebel hydr. Handpumpe Ø 27 x 120 mm lg.		310 882 020
4	2	Hydraulikzylinder	40/25/500 DW FP TO	312 710 000
5	1	Hebevorrichtung	Monsun / Quattro 2800 II - 3300 II	150 010 025
5	1	Hebevorrichtung	Monsun 3300 S - 3500 S	110 075 600
6	2	Pendel für Strebe		340 481 006
6.1	2	Steckbolzen mit Kette und Splint	Ø 19 - 90 mm lg.	340 338 000
6.2	2	Bolzen f. Abstützung hinten u. Pendel	Ø 40 - 240 mm lg.	340 481 008
7	2	Strebe	60 VKT 2,00 m lg.	340 481 005
8	2	Innenrohr für Abstützung hinten	110/110/5 2,00 m lg., mit Stützfuß	340 481 014
9	2	Außenrohr für Abstützung hinten	120/120/3 (ab Monsun 2800 II) verzinkt	340 481 015
9.1	2	Steckbolzen mit Kette und Splint	Ø 19 - 130 mm lg.	340 343 000
9.2	2	Bolzen f. Abstützung hinten u. Pendel	Ø 40 - 260 mm lg.	340 481 009
10	4	Portalachse	80 VKT	340 469 000
11	4	Rad	11,5 - 15 10 PR	340 464 000
11	4	Rad	11,5 - 15 18 PR	340 364 002
11	4	Rad	15.0/55 - 17 AW 14 PR	340 460 001
11	4	Rad	12,5 - 18 14 PR	340 464 001
11	4	Rad	19.0/45 - 17 AW 14 PR	150 020 053
12	1	Drehkranz HE "L" gebohrt	Ø 1100 mm	340 071 000
12.1	1	Drehkranz-Arretierung mechanisch	kompl. Monsun 3-teilig	340 071 003
13	1	Arretierung vorne 1-Loch für Drehkranz, Laserteil		150 010 031
14	2	Arretierung seitlich 5-Loch für Drehkranz, Laserteil		150 010 032
15	1	Trommelgestell	Monsun 2800 II	312 206 000
15	1	Trommelgestell	Monsun 3000 II	110 103 600
15	1	Trommelgestell	Monsun 3000 Super	110 103 601
15	1	Trommelgestell	Monsun 3300 II	110 103 900
15	1	Trommelgestell	Monsun 3300 Super	110 104 901
16	1	V-Rahmen	Monsun 2800 II - 3500 Super	110 089 503
18		Anhängung	siehe Tafel 7	
19	1	Fallstütze	80 VKT (Monsun 2800 II)	340 477 000
19	1	Fallstütze	100 VKT (ab Monsun 3000 II)	340 479 000
19.1	1	Steckbolzen mit Kette u. Splint	Ø 25 - 140 mm lg.	340 342 000
20		Vorbau	siehe Tafel 4	
21	2	Seitenverkleidung für Vorbau Monsun	linke / rechte Ausführung, verzinkt	312 220 001
22	1	Fahrgestellverkleidung Kunststoff	Monsun 2800 II	150 010 034
22	1	Fahrgestellverkleidung Kunststoff	Monsun 3000 II	150 010 035
23	2	Trommelverkleidung Kunststoff	Ø 2,00 m (2 Hälften)	340 369 001



Maschinenteile Monsun "Classic" Tafel 2

Pos.	Menge	Bezeichnung	Abmessung	Art.Nr.
1	1	Trommel	Monsun / Quattro 2800 II	110 077 502
1	1	Trommel	Monsun / Quattro 3000 II	110 076 800
1	1	Trommel	Monsun / Quattro 3000 Super	110 076 801
1	1	Trommel	Monsun / Quattro 3300 II	110 076 700
1	1	Trommel	Monsun / Quattro 3300 Super	110 076 600
2	2	Kette 1" vernickelt	Monsun 2800 II á 9,50 m lg.	344 103 000
2	2	Kette 1" vernickelt	Monsun 3000 II - 3000 S á 10,20 m lg.	344 103 000
2	2	Kette 1" vernickelt	Monsun 3300 II - 3300 S á 11,10 m lg.	344 103 000
2	2	Kettenschloss 1" verzinkt		344 104 000
2	2	gekr. 1/2 Glied 1" verzinkt		344 105 000
3	1	Steuerventil 3 Hebel		110 130 400
3.1	1	Schutzblech für Steuerventil		110 130 401
3.2	1	Steuerventil 4 Hebel		110 130 800
3.3	1	Steuerventil 5 Hebel		110 130 801
4	2	Hydraulizylinder	40/25/500 DW FP TO	312 710 000
5	1	Hebevorrichtung	Monsun / Quattro 2800 II - 3300 II	150 010 025
5	1	Hebevorrichtung	Monsun 3300 S - 3500 S	110 075 600
6	2	Stützfuß f. Abstützung hinten	120/7,1 380 mm	340 481 016
7	2	Hydraulizylinder	70/40/1500	312 716 003
8	2	Innenrohr für Abstützung hinten	100/100/8 hydr. ohne Stützfuß	340 483 000
9	2	Außenrohr für hydr.Abstützung hinten	120/7,1 2,00 m lg.	340 481 017
9.1	2	Steckbolzen mit Kette u. Splint	Ø 19 - 130 mm lg.	340 343 000
10	4	Portalachse	80 VKT	340 469 000
11	4	Rad	11,5 - 15 10 PR	340 464 000
11	4	Rad	11,5 - 15 18 PR	340 364 002
11	4	Rad	15,0/55 - 17 AW 14 PR	340 460 001
11	4	Rad	12,5 - 18 14 PR	340 464 001
11	4	Rad	19,0/45 - 17 AW 14 PR	150 020 053
12	1	Drehkranz HE "L" gebohrt	Ø 1100 mm	340 071 000
15	1	Trommelgestell	Monsun 2800 II	312 206 000
15	1	Trommelgestell	Monsun 3000 II	110 103 600
15	1	Trommelgestell	Monsun 3000 Super	110 103 601
15	1	Trommelgestell	Monsun 3300 II	110 103 900
15	1	Trommelgestell	Monsun 3300 Super	110 104 901
16	1	V-Rahmen	Monsun 2800 II - 3500 Super	110 089 503
18		Anhängung	siehe Tafel 7	
19	1	Fallsütze	80 VKT (Monsun 2800 II)	340 477 000
19	1	Fallsütze	100 VKT (ab Monsun 3000 II)	340 479 000
19.1	1	Steckbolzen mit Kette u. Splint	Ø 25 - 140 mm lg.	340 342 000
20		Vorbau	siehe Tafel 4	
21	2	Seitenverkleidung für Vorbau Monsun	linke / rechte Ausführung, verzinkt	312 220 001
22	1	Fahrgestellverkleidung Kunststoff	Monsun 2800 II	150 010 034
22	1	Fahrgestellverkleidung Kunststoff	Monsun 3000 II	150 010 035
23	2	Trommelverkleidung Kunststoff	Ø 2,00 m (2 Hälften)	340 369 001
24	1	Auslegerführungswagen kpl. mit Tragerollen		340 450 000
24.1	4	Tragerolle	EL 135	340 134 001
24.2	1	Zugfeder	2 x 22 x 110,1	341 122 002
25	1	Innenrohr für Auslegerarm	70/70/4 2,00 m	340 541 004
25	1	Innenrohr für Auslegerarm	70/70/6 3,00 m (ab Monsun 3300 S)	340 541 005
26	1	Außenrohr für Auslegerarm	80/80/4 2,00 m	340 541 003
27	1	Hebependel lose f. Serie II	2,00 m lg. Rohr 2" mit 2 x Flachhalter	150 020 111
27	1	Hebependel lose f. Serie Super	2,14 m lg. Rohr 2" mit 2 x Flachhalter	150 020 112
28	1	Gestänge lose für Hebependel		150 020 135
29	1	Hebel lose für Hebependel		150 020 134

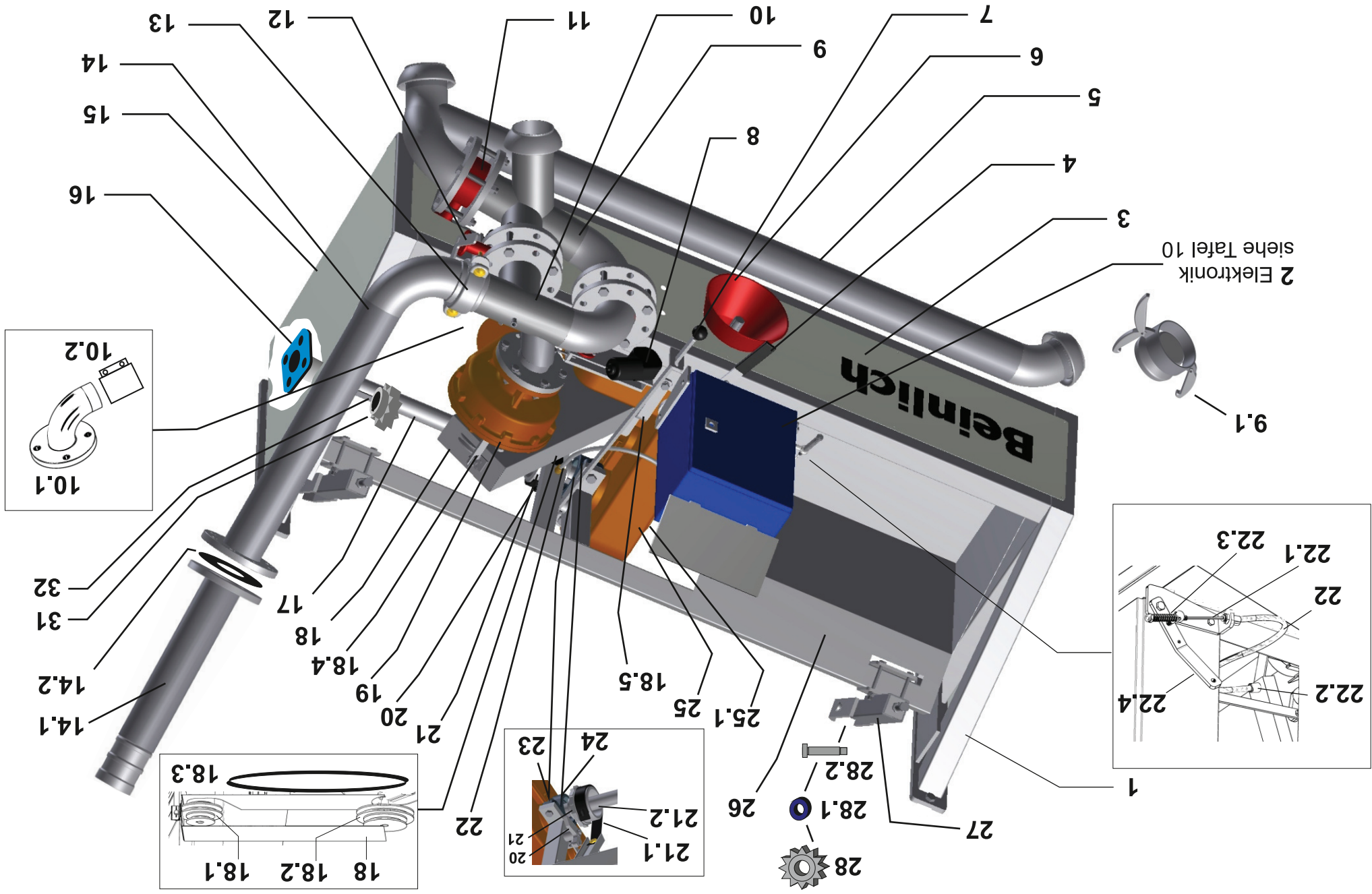
Pos.	Menge	Bezeichnung	Art.Nr.
30	1	Halterung für Auslegerarm mech.	340 541 020
30.1	1	Flacheisen für Halterung Auslegerarm	340 541 021
31		Tastbügel	siehe Tafel 3
32		Abschaltbügel	siehe Tafel 3
33		Spuleinheit	siehe Tafel 3
34		Untere Spulwagenführung	siehe Tafel 3
35	1	Zahnkranz für Drehkranz	Ø 1239 x 15 mm
36	1	Oelmotor	SMR 160
36.1	1	Zahnrad Ölmotor f. hydr. Drehkranz	Z 13 Ø 25 mm
36.2	1	Halterung für Ölmotor Drehkranz	
36.3	1	Schutzblech für Ölmotor Drehkranz	
37	1	Arretierungsbolzen für Straßentransport	
37.1	1	Halteplatte für Arretierung am Vorbau	340 071 009
37.2	1	Arretierungsplatte auf V-Rahmen	340 071 010
			340 071 011



Maschinenteile Monsun Tafel 3

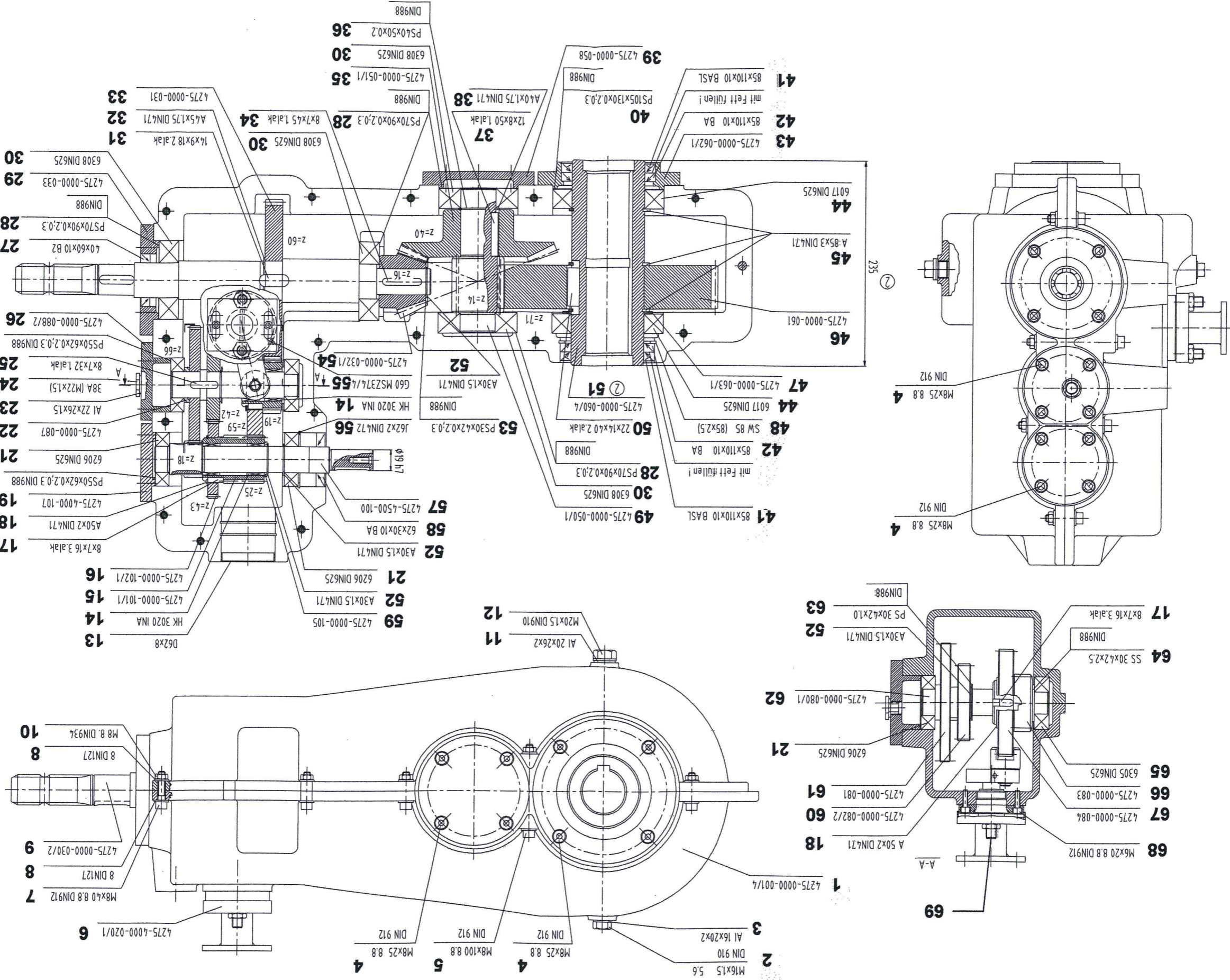
Pos.	Menge	Bezeichnung	Abmessung	Art.Nr.
1	1	Abschaltgestänge	Monsun 2800 II 3,30 m lg.	312 413 006
1	1	Abschaltgestänge	Monsun 3000 II - 3000 S 3,60 m lg.	312 413 007
1	1	Abschaltgestänge	Monsun 3300 II - 3300 S 3,70 m lg.	312 413 008
1	1	Abschaltgestänge	Monsun 3500 S 3,85 m lg.	312 413 009
2	1	Zugfeder	4 x 36 x 216 x 40	341 113 000
3	1	Tastbügel	Monsun 2800 - 3300 II	312 411 000
3	1	Tastbügel	Monsun 3300 S - MB 3700	312 411 002
4	1	Abschaltbügel	Monsun 2800 - 3300 II VKT 450 lg.	312 413 000
4	1	Abschaltbügel	Monsun 3300 S - MB 3700 VKT 450 lg.	312 413 003
5	1	Hydraulikrohr	6 x 1,0 verzinkt	312 722 017
6	1	Flanscheinlaufbogen	Ø 100 - 108 mm (Tülle Ø 100) Monsun 2800	340 088 002
6	1	Flanscheinlaufbogen	Ø 125 - 133 mm (Tülle Ø 100) Monsun 3000 II	340 089 000
7	2	Nutringdichtung	100 - 120 - 10 (Monsun 2800 II)	340 274 000
7	2	Nutringdichtung	130 - 150 - 10 (ab Monsun 3000 II)	340 278 000
8	1	Seegerring	A 100 (Monsun 2800 II)	340 261 000
8	1	Seegerring	A 130 (ab Monsun 3000 II)	340 262 000
9	1	Stellring mit Gewinde	Ø 100 x 15 mm (Monsun 2800 II)	340 246 000
9	1	Stellring mit Gewinde	Ø 130 x 15 mm (ab Monsun 3000 II)	340 247 000
10	2	Anlaufscheibe	Ø 100 x 10 mm (Monsun 2800 II)	340 259 000
10	2	Anlaufscheibe	Ø 130 x 10 mm (ab Monsun 3000 II)	340 260 000
11	1	Trommellager	Ø 100 mm (Monsun 2800 II)	340 255 000
11	1	Trommellager	Ø 130 mm (ab Monsun 3000 II)	340 256 000
13	1	Stellring	Ø 100 x 8 mm (Monsun 2800 II)	340 257 000
13	1	Stellring	Ø 130 x 8 mm (ab Monsun 3000 II)	340 258 000
15	2	Gurminockenband	40 mm breit	340 252 000
16	1	PE-Rohr unterschiedliche Längen	Ø 110 - 140 mm	
17	3	Schelle	Ø 110 x 30 x 2,5 mm schwere Ausführung	393 019 000
17	3	Schelle	Ø 120 x 30 x 2,5 mm schwere Ausführung	393 015 001
17	3	Schelle	Ø 125 x 30 x 2,5 mm schwere Ausführung	393 015 000
17	3	Schelle	Ø 140 x 30 x 2,5 mm schwere Ausführung	393 014 000
18	1	Trommeleinlaufbogen	Ø 89 mm je nach Tülle (Monsun 2800 II)	340 490 000
18	1	Trommeleinlaufbogen	Ø 108 mm je nach Tülle (ab Monsun 3000 II)	340 491 000
19		Trommel	siehe Tafel 1	
20	1	Kettenradscheibe Monsun 2800 II PE Ø 110 mm	5/8 x 3/8" Z 25 Ø 70 mm	340 418 001
20	1	Kettenradscheibe Monsun 2800 II PE Ø 120 - 125 mm	5/8 x 3/8" Z 27 Ø 70 mm	340 419 000
20	1	Kettenradscheibe ab Monsun 3000 II PE Ø 110 - 125 mm	5/8 x 3/8" Z 27 Ø 85 mm	340 419 001
20	1	Kettenradscheibe ab Monsun 3000 II PE Ø 135 - 140 mm	5/8 x 3/8" Z 35 Ø 85 mm	340 416 003
21	1	Stehpendellager kpl.	UCP 214 (Monsun 2800 II)	340 242 000
21	1	Stehpendellager kpl.	UCP 217 (ab Monsun 3000 II)	340 241 000
23	1	Kettenspannerklotz aus Kunststoff	Ø 60 mm für Antriebskette Spindelwelle	367 751 101
24	1	Kette verzinkt	5/8" x 3/8"	344 101 000
24.1	1	Kettenschloss verzinkt	5/8" x 3/8"	344 108 000
24.2	1	gekr. 1/2 Giled verzinkt	5/8" x 3/8"	344 109 000
25	1	Spindelwelle	1.800 mm lg. Ø 60 mm (Serie II)	340 345 000
25	1	Spindelwelle	1.950 mm lg. Ø 60 mm (Super)	340 348 000
26	2	Flanschlager kpl.	UCF 207	340 239 000

Pos.	Menge	Bezeichnung	Abmessung	Art.Nr.
27	1	Kettenrad Monsun 2800 II PE-Rohr Ø 110 - 120 mm	5/8" x 3/8" Zähne 20 Ø 35 mm	340 403 000
27	1	Kettenrad Monsun 2800 II PE-Rohr Ø 125 mm	5/8" x 3/8" Zähne 19 Ø 35 mm	340 402 000
27	1	Kettenrad Monsun 3000 - 3700 PE-Rohr Ø 110 / 140 mm	5/8" x 3/8" Zähne 22 Ø 35 mm	340 401 002
27	1	Kettenrad Monsun 3000 - 3700 PE-Rohr Ø 120 mm	5/8" x 3/8" Zähne 20 Ø 35 mm	340 403 000
27	1	Kettenrad Monsun 3000 - 3700 PE-Rohr Ø 125 mm	5/8" x 3/8" Zähne 19 Ø 35 mm	340 402 000
27	1	Kettenrad Monsun 3000 - 3700 PE-Rohr Ø 135 mm	5/8" x 3/8" Zähne 23 Ø 35 mm	340 405 000
28	1	Passfeder	10 x 8 x 40	317 018 000
29	1	Magnetrolle kpl. mit Halterung	Einzelteile siehe Tafel 10	340 511 000
30	1	Magnet lose für Abschalung	M 10 x 40	340 503 000
31	1	Gabelgelenk verzinkt	M 10 x 40	340 223 000
32		Abschalgestänge	siehe Position 1	
33	2	Haken für Zugfeder am Spulwagen		341 113 001
34	2	Zugfeder	4 x 36 x 216 x 40	341 113 000
35	2	Tragerolle	EL 500	340 137 000
36	1	Tragerolle	EL 215	340 134 000
37	1	Spulwagen mit Buchsen	700 mm lg. mit Buchsen	340 571 000
38	2	Kugellager	6204 2 RS	340 243 000
39	2	Seegerring - außen	Ø 20 mm	340 264 000
40	1	Mitnehmerführungsbolzen	Ø 30 mm	340 344 000
41	1	Seegerring - innen	Ø 30 mm	310 816 000
42	1	Kappe für Spulwagen	K 42 S	340 331 000
43	1	Flachschlauch	Ø 102 mm	340 457 000
44	1	Schelle	Ø 98 - 105 mm	340 921 030
45	1	Fahrgestellverkleidung hinten Serie II	1750 mm lg. (Heckblech)	340 387 100
45	1	Fahrgestellverkleidung hinten Serie S	1900 mm lg. (Heckblech)	110 080 500
46	1	Querrohr lose für Spulwagenführung unten (Serie II)		340 571 105
46	1	Querrohr lose für Spulwagenführung unten (Super)		340 571 106
47	1	Führungswagen für Spulwagenführung		340 571 101
48	2	Kegelrollen für zusätzl. Spulwagenführung		340 571 103
48.1	4	DU-Buchse	Ø 16/18/25 mm lg.	315 003 002



Maschinenteile Antrieb Monsun Tafel 4

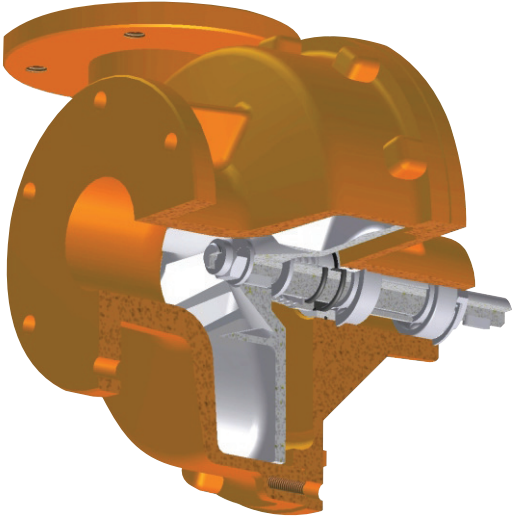
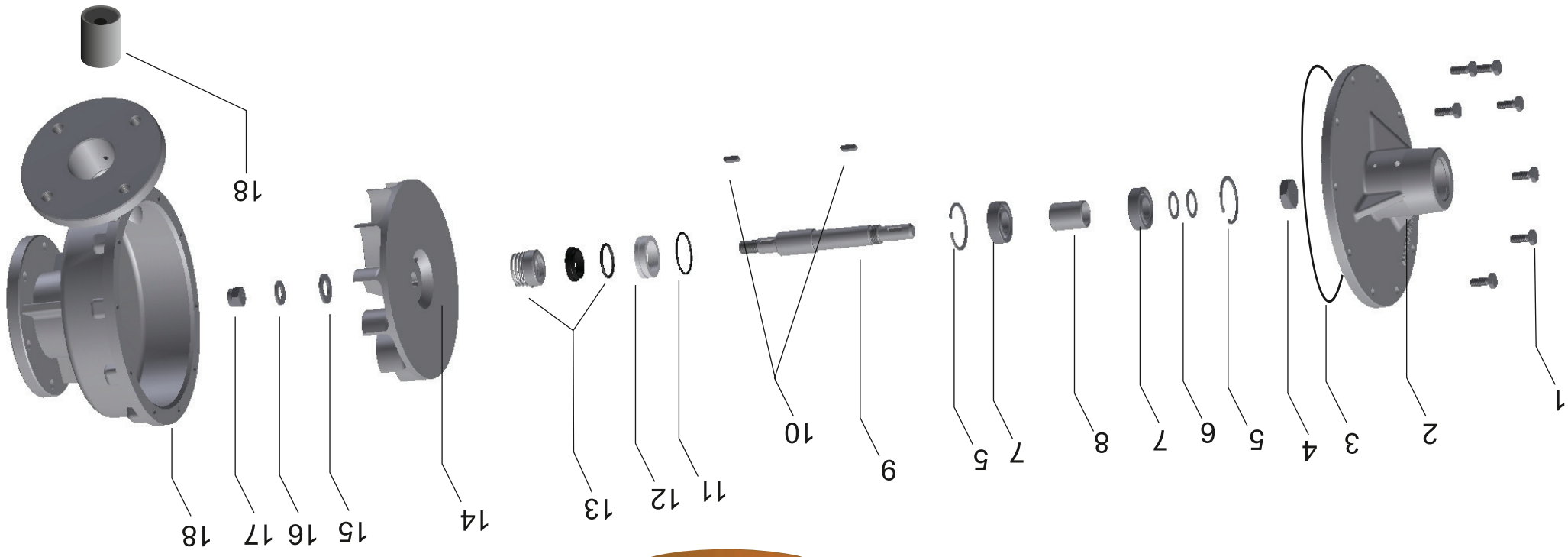
Pos.	Menge	Bezeichnung	Abmessung	Art.Nr.
1	1	Vorbau	Monsun	312 220 000
1	1	Vorbau	Monsun Super	312 220 002
2	1	Schaltschrank für Elektronik	300 x 400 x 210 mm	340 238 000
3	1	Frontverkleidung	Monsun	312 220 003
3	1	Frontverkleidung	Monsun Super	312 220 004
4	1	Schalthebel für Getriebe	400 mm lg.	312 220 005
4.1	1	Kunststoffgriff für Schalthebel	Flach 30/6 120 mm lg.	310 882 021
5	1	Wasseranschluss beidseitig	Ø 108 mm nur Überdruckabschaltung	150 020 110
6	1	Zapfwellenschutz		313 100 020
7	1	Klinkengestänge		340 614 000
7.1	1	Kugel mit Innengewinde M8	Ø 40 mm DIN 319	110 047 000
8		Stellmotor	siehe Tafel 10	
9	1	Verrohrungs-Unterteil	Ø 108 mm	312 220 006
9.1	1	M-Endkappe verzinkt	Ø 108 mm	200 040 104
10	1	Verrohrungs-Oberteil	Ø 108 mm	312 220 007
10.1	1	Verrohrungs-Flanschbogen	Ø 76,1 mm	312 220 008
10.2	1	Rohrkupplung	Ø 76,1 mm	340 317 000
11	1	Klappe	4" NW 108 mm	340 028 000
12	1	Stellhebel für 3te Klappe 4" Vorbau		312 447 000
13	1	Rillennuffe	4" 108 mm	340 151 000
13.1	1	Dichtung f. Rillennuffe 4"		340 154 000
14	1	Vorrohrungs-Steigrohr	Ø 108 mm, Bogen mit Flansch, LK 160	312 220 010
14.1	1	Vorrohrungs-Steigrohr	Ø 108 mm, Flansch LK 100	312 220 009
14.2	1	Flachdichtung NW	mit Tülle, Ø 100 mm	320 057 000
15	2	Seitenverkleidung Vorbau verz.	150-100-3	312 220 001
16	2	Flanschlager kpl.	UCF 210	340 240 000
17	1	Antriebswelle Serie II	Ø 50 mm 1790 mm lg.	340 361 000
17	1	Antriebswelle Super	Ø 50 mm 1940 mm lg.	340 361 001
18	1	Keilriemenschutz Monsun II	620 mm lg.	312 220 011
18.1	1	Keilriemenscheibe (Turbine)	81 - 123 Ø 19 mm	340 158 000
18.2	1	Keilriemenscheibe (Getriebe)	123 - 163 Ø 19 mm	340 159 000
18.3	1	Keilriemen	12,5 x 1407 LW 1425 LA	340 163 000
18.4	1	Halterung oben für Keilriemenschutz		312 220 017
18.5	1	Halterung unten für Keilriemenschutz		312 220 018
19	1	Turbine B90 kpl.	Einzelteile siehe Tafel 6	331 000 000
20	1	Klinke		340 510 000
21	1	Klinkenrad mit Bremstrommel	Ø 50 mm	340 082 001
21.1	1	Bremspannband		370 654 000
21.2	1	Passfeder (f. Klinkenrad)	14 x 9 x 56	317 005 000
22	1	Bremszughülle	620 mm lg.	312 220 012
22.1	1	Zugseil mit Gewinde M12	1000 mm lg.	342 132 000
22.2	1	Widerlager	M 14	342 066 000
22.3	1	Druckfeder f. Bremshebel	3,0 x 19,4 x 64	341 120 000
22.4	1	Bremshebel für Vorbau angewinkelt	Laserteil	340 615 000
23	1	Stehpendellager kpl.	UCP 210	345 070 000
24	1	Verstärkungsband für Stehlager UCP 210		312 220 013
25	1	Getriebe Winkel Typ 4275.4500		332 620 002
25.1	1	Passfeder (f. Hohlwelle Getriebe)	14 x 9 x 200	317 029 001
26	1	Ablagekasten Serie II	710 mm breit	312 220 014
26	1	Ablagekasten Serie Super	860 mm breit	312 220 015
27	2	Kettenspanner kpl. mit Kettenrad	1" 13Z Ø 47 mm	340 329 000
28	2	Kettenrad	1" 13Z Ø 47 mm	340 413 000
28.1	4	Kugellager	6204 2RS	340 243 000
28.2	2	Lagerbolzen	Ø 20 - 80 mm lg.	340 337 000
31	2	Kettenrad	1" 20Z Ø 50 mm	367 748 000
32	2	Passfeder	14 x 9 x 100	317 027 000



Winkelgetriebe Typ 4275.4500 Monsun Tafel 5

Pos.	Menge	Bezeichnung	Abmessung	Art.Nr.
1	2	Gehäuse Ober- u. Unterteil f. Winkelgetriebe 4275		742 750 031
2	1	Entlüftungstopfen	M16 x 1,5	742 750 032
3	1	Kupferring	Ø 16/20/2 mm	742 750 033
4	20	Innen Sechskant-Schraube	M8 x 25 DIN 910	310 450 000
5	3	Innen Sechskant-Schraube	M8 x 100 DIN 912	310 452 000
6	1	Drehkopf für Schalthebel WG 4275		742 750 034
7	11	Innen Sechskant-Schraube	M8 x 40 DIN 912	310 451 001
8	14	Federring verzinkt	Ø 8 mm DIN 127	110 049 600
9	1	Welle mit Keilwellenprofil		742 750 015
10	15	SK-Mutter verzinkt	M8 DIN 934	110 032 000
11	1	Kupferring	Ø 20/26/2 mm	742 750 035
12	1	Oellassschraube	M20 x 1,5 DIN 910	742 750 036
13	1	Kappe	Ø 62 x 8 mm	742 750 030
14	2	Nadellager	HK 3020	345 077 002
15	1	Stirnrad	Z 25	742 750 024
16	1	Stirnrad	Z 43	742 750 022
17	1	Passfeder	8 x 7 x 16	317 036 001
18	2	Seegerring	A 50 x 2	310 805 000
19	1	Verschlussdeckel für WG 4275		742 750 037
20	1	Distanzscheibe	Ø 50 x 62 x 0,2 mm DIN 988	742 750 038
21	3	Kugellager	6206 - 30 x 62 x 16	345 036 000
22	1	Distanzscheibe	Ø 30 x 40 x 6 mm	742 750 039
23	1	Distanzscheibe	Ø 22 x 26 x 1,5 mm	742 750 040
24	1	Schauglas	M20 x 1,5	742 750 028
25	1	Passfeder	8 x 7 x 32	317 021 000
26	1	Flanschdeckel für Ölkontrollschraube		742 750 041
27	1	Simmerring	AS 40 x 60 x 10	310 508 000
28	2	Distanzscheibe	Ø 70 x 90 x 0,2 mm DIN 988	742 750 042
29	1	Flanschdeckel für KWP-Welle		742 750 043
30	4	Kugellager	6308 - 40 x 90 x 23	345 044 000
31	1	Passfeder	14 x 9 x 18	317 020 001
32	1	Seegerring	A 45 x 1,75	310 804 000
33	1	Stirnrad	Z 57	742 750 016
34	1	Passfeder	8 x 7 x 45	317 022 000
35	1	Tellerad	Z 40	742 750 012
36	1	Distanzscheibe	Ø 40 x 50 x 0,2 mm DIN 988	742 750 044
37	1	Passfeder	12 x 8 x 50	317 023 000
38	1	Seegerring	A 40 x 1,75	310 803 000
39	1	Verschlussdeckel		742 750 045
40	1	Distanzscheibe	Ø 105 x 130 x 0,2 mm DIN 988	742 750 046
41	2	Simmerring BASL mit Staublippe	AS 85 x 110 x 10	310 531 002
42	2	Simmerring BA	AS 85 x 110 x 10	310 531 001
43	1	Flanschdeckel für Hohlwelle		742 750 047
44	2	Kugellager	6017	345 061 000
45	2	Seegerring	A 85 x 3	310 806 000
46	1	Stirnrad	WG 4275 Z 71	742 750 010
47	1	Distanzscheibe	Ø 85 x 105 x 3,5 mm	742 750 048
48	1	Sicherungsring	Ø 85 x 2,5 mm	742 750 049
49	1	Ritzelwelle	Z 14	742 750 013
50	1	Passfeder	22 x 14 x 40	317 025 000
51	1	Hohlwelle	Ø 85 mm	742 750 011
52	3	Seegerring	A 30 x 1,5	310 801 000
53	1	Distanzscheibe	Ø 30 x 42 x 0,2 mm DIN 988	742 750 050
54	1	Kegelrad	Z 16	742 750 014

Pos.	Menge	Bezeichnung	Art.Nr.
55	1	Schmiernippel	M6 x 1 310 230 001
56	1	Seegerring	162 x 2 310 818 000
57	1	Ritzelwelle für Keilriemenscheibe	Z 18 Ø 24 mm 742 750 029
58	1	Simmerring BA	30/62/10 310 516 001
59	1	Distanzscheibe	Ø 30 x 40 x 2,9 mm 742 750 051
60	1	Stirnrad	Z 42 742 750 019
61	1	Stirnrad	Z 66 742 750 020
62	1	Welle	742 750 021
63	1	Distanzscheibe	Ø 30 x 42 x 1,0 mm DIN 988 742 750 052
64	1	Distanzscheibe	Ø 30 x 42 x 2,5 mm DIN 988 742 750 053
65	1	Kugellager	6305 345 062 000
66	1	Stirnrad	Z 22 742 750 017
67	1	Stirnrad	Z 59 742 750 018
68	2	Schrauben	M6 x 20 310 453 000
69	2	Hohlschraube mit Druckfeder u. Kugel	742 750 054



Maschinenteile

Turbine

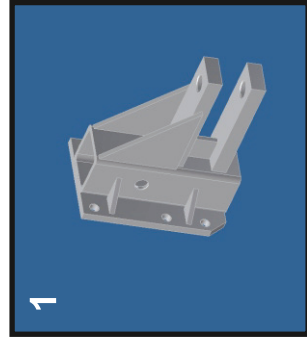
Tafel 6



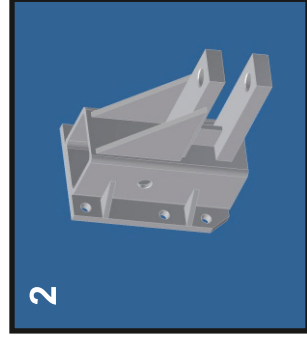
Beinlich

Turbinenteile Monsun Tafel 6

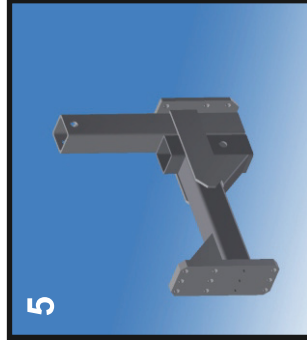
Pos.	Menge	Bezeichnung	Abmessung	Art.Nr.
1	8	SK-Schraube	10 x 30 DIN 933	110 028 900
1.1	2	SK-Schraube	10 x 25 DIN 933 (bei Flansch)	110 028 800
2	1	Turbinendeckel B90		331 002 000
3	1	O-Ring	240 x 4	331 003 000
4	1	Nutmutter	M24 x 1,5	331 011 000
5	2	Seegerring	1 52	340 271 000
6	2	Passscheiben	Ø 25/35/1 mm	310 310 001
7	2	Kugellager	6205 2RS	345 033 000
8	1	Distanzbuchse	33 x 25 x 43	331 001 000
9	1	Turbinenwelle B90 f.Gleitringdichtung		331 004 000
10	2	Passfeder	6 x 6 x 20	317 016 000
11	1	O-Ring	48 x 2,5	331 008 000
12	1	Kunststoffbuchse f.Gleitringdichtung		331 013 000
13	1	Gleitringdichtung	Ø 30 mm	331 009 000
14	1	Laufrad B90		331 005 000
15	2	U-Scheibe verzinkt	Ø 20 mm DIN 125b	110 032 300
16	1	U-Scheibe verzinkt	Ø 17 mm DIN 125b	310 310 000
17	1	Stopp-Mutter verzinkt	M16 DIN 985	310 151 000
18	1	Turbinengehäuse B90		331 006 000
19	1	Turbinendüse	Ø 35 mm	340 500 000
19.1	1	Turbinendüse	Ø 25 mm	340 501 000
19.2	1	Turbinendüse	Ø 20 mm	110 063 900
20	1	SK-Schraube	6 x 16 DIN 933	110 038 900



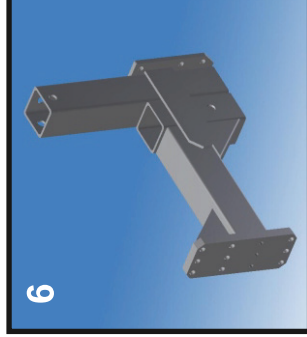
Ackerschienenanhangung für mechanische Fallstütze 80



Ackerschienenanhangung für mechanische Fallstütze 100



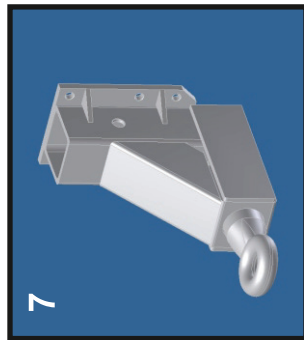
Zugmaulanhangung mit hydraulischer Stütze 80



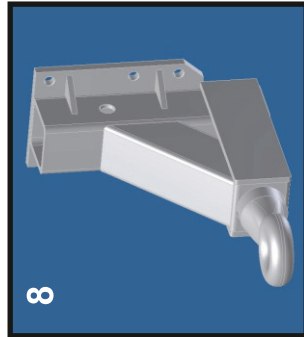
Flanschhangung für Zugmaul mit hydraulischer Stütze 100



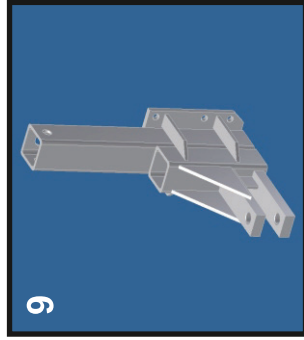
Ackerschienenanhangung für Anhangung Nr.5 und Nr.6



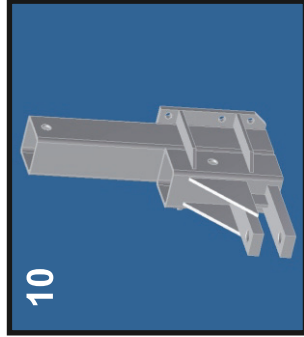
Drehösenanhangung für mechanische Fallstütze 80



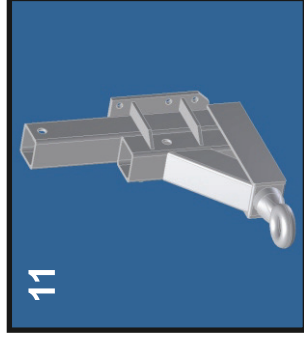
Drehösenanhangung für mechanische Fallstütze 100



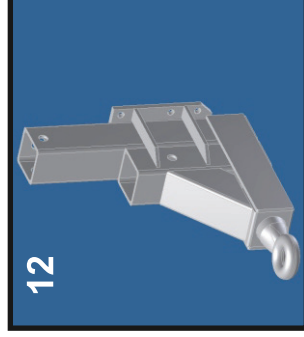
Ackerschienenanhangung mit hydraulischer Stütze 80



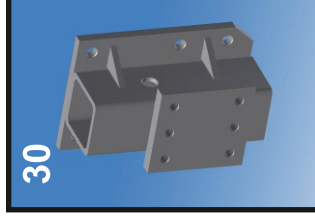
Ackerschienenanhangung mit hydraulischer Stütze 100



Drehösenanhangung mit hydraulischer Stütze 80



Drehösenanhangung mit hydraulischer Stütze 100



Zugmaulanhangung 80 schraubbar (England)

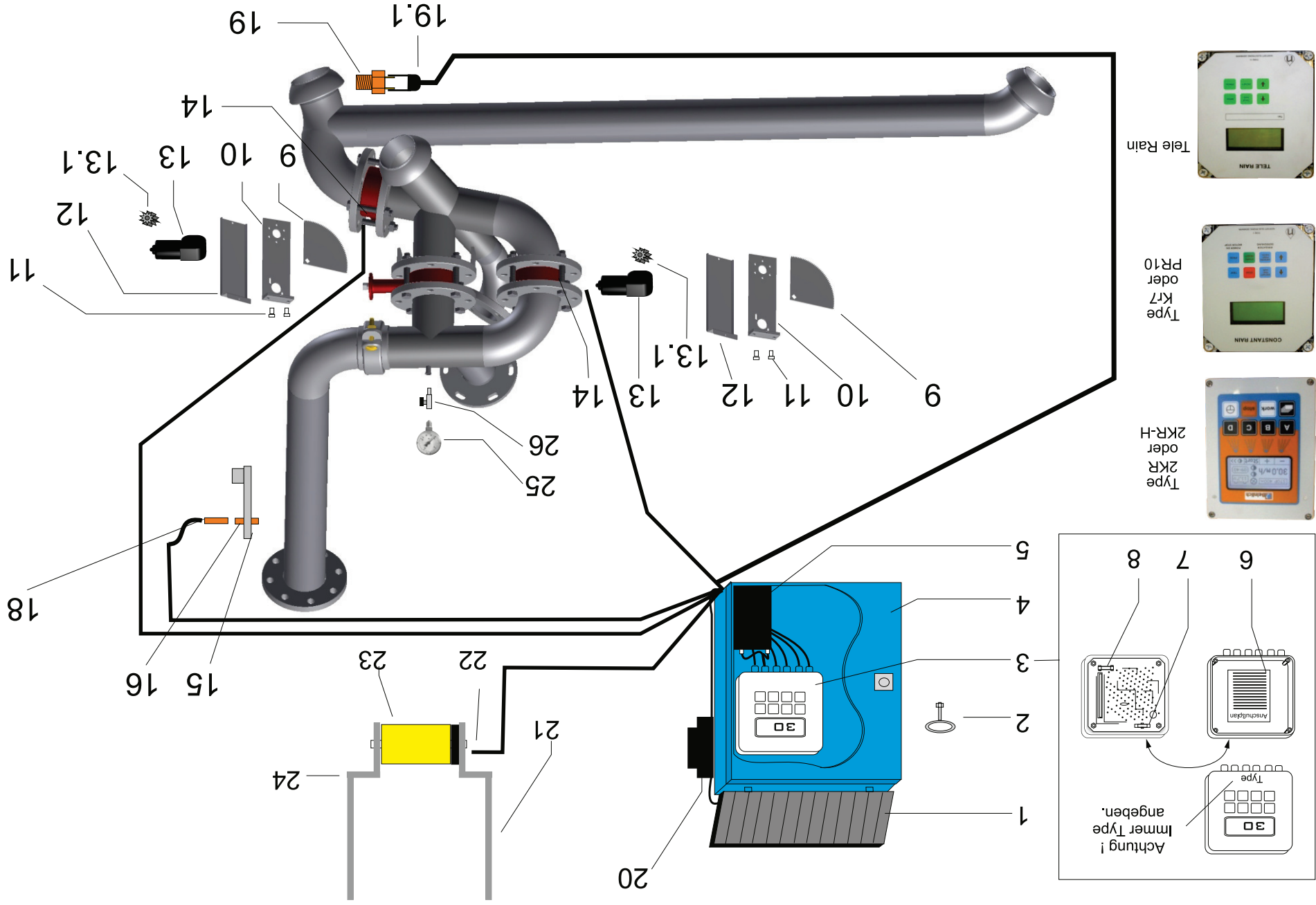


Zugmaulanhangung hydraulisch verstellbar

Anhängungen für Quattro

Anhängungen Monsun Tafel 7

Bild	Menge	Bezeichnung	Art.Nr.
1	1	Ackerschienenanhangung f. mech. Fallstütze 80er	110 089 530
2	1	Ackerschienenanhangung f. mech. Fallstütze 100er	110 089 531
5	1	Flanschhangung für Zugmaul mit hydr. Fallstütze 80er	150 020 117
6	1	Flanschhangung für Zugmaul mit hydr. Fallstütze 100er	150 020 019
7	1	Drehösenanhangung für mech. Fallstütze 80er	150 020 304
8	1	Drehösenanhangung für mech. Fallstütze 100er	150 020 306
9	1	Ackerschienenanhangung mit hydr. Fallstütze 80er	110 089 532
10	1	Ackerschienenanhangung mit hydr. Fallstütze 100er	110 089 533
11	1	Drehösenanhangung mit hydr. Fallstütze 80er	150 020 307
12	1	Drehösenanhangung mit hydr. Fallstütze 100er	150 020 308
17	1	Zugmaulhangung hydr. verstellbar 100 VKT (QUATTRO) Serie I	150 020 533
17	1	Zugmaulhangung hydr. verstellbar 120 VKT (QUATTRO) Serie II	150 020 083
30	1	Zugmaulhangung 80 schraubbar (England)	150 020 535
56	1	Ackerschienenanhangung für Anhangung Nr. 5 und Nr. 6	150 020 534



Elektronik Monsun Tafel 10

Pos.	Menge	Bezeichnung	Art.Nr.
1	1	Solarpaneel 2.0 W	340 560 000
1	1	Solarpaneel 4.0 W	(für Handy-Steuerung) 340 561 000
1.3	1	Halter für Solarpaneel 2.0 W	340 562 001
1.4	1	Halter für Solarpaneel 4.0 W	(für Handy-Steuerung) 340 562 002
2	1	Knebelschlüssel für Schaltschrank	340 292 000
3	1	Elektronik	KR 7 340 520 101
3	1	Elektronik	PR10 340 520 102
3	1	Elektronik	2 KR 150 020 075
3	1	Elektronik	2 KR-H 150 020 114
4	1	Schaltschrank für Elektronik	400 x 300 x 210 mm 340 238 000
5	1	Batterie für Solarpaneel	12 V / 7,2 Amp. 340 582 001
5	1	Batterie für Solarpaneel "Handy"	12 V / 18 Amp. 340 582 003
6	1	Anschlussplan Verkabelung	ohne
7	1	Ersatzsicherung für Elektronik	5 Amp. 340 548 000
8	1	Sicherung für Elektronik	5 Amp. 340 548 000
9	2	Segmentscheibe für Stellmotor	340 287 000
10	2	Motorhalteplatte	340 289 000
11	2	SK-Schraube, verzinkt	10 x 30 DIN 933 110 028 900
11.1	2	SK-Schraube, verzinkt	10 x 45 DIN 933 110 029 201
12	2	Segmentscheibenschutz	340 534 000
13	2	Stellmotor	340 288 000
13.1	2	Zahnrad f. Stellmotor	Z 10 340 516 000
14	3	Klappe	4" NW 108 340 028 000
15	1	Halter für Magnet M10x40	VKT 25/25/2 340 502 000
16	1	Magnet	M10 x 40 340 503 000
18	1	Magnetsensor Typ 7 mit Kabel	M10 x 50 340 504 000
19	1	Druckschalter für Elektronik	1/4" 340 514 000
19.1	1	Schutzkappe f. Druckschalter	340 564 000
20	1	Antenne für Elektronik 2 KR-H	150 020 133
21	1	Halter für Magnetrolle	mit Flach 20/5 340 555 000
22	1	Magnetsensor Typ 3	mit Spiralkabel 340 518 000
23	1	Magnetrolle lose	Ø 80 - 120 mm 340 543 000
24	1	Halter für Magnetrolle	ohne Flach 340 556 000
25	1	Druckmanometer	1/4" 346 111 001
26	1	Kugelhahn-Mini	1/4" IA 340 036 000

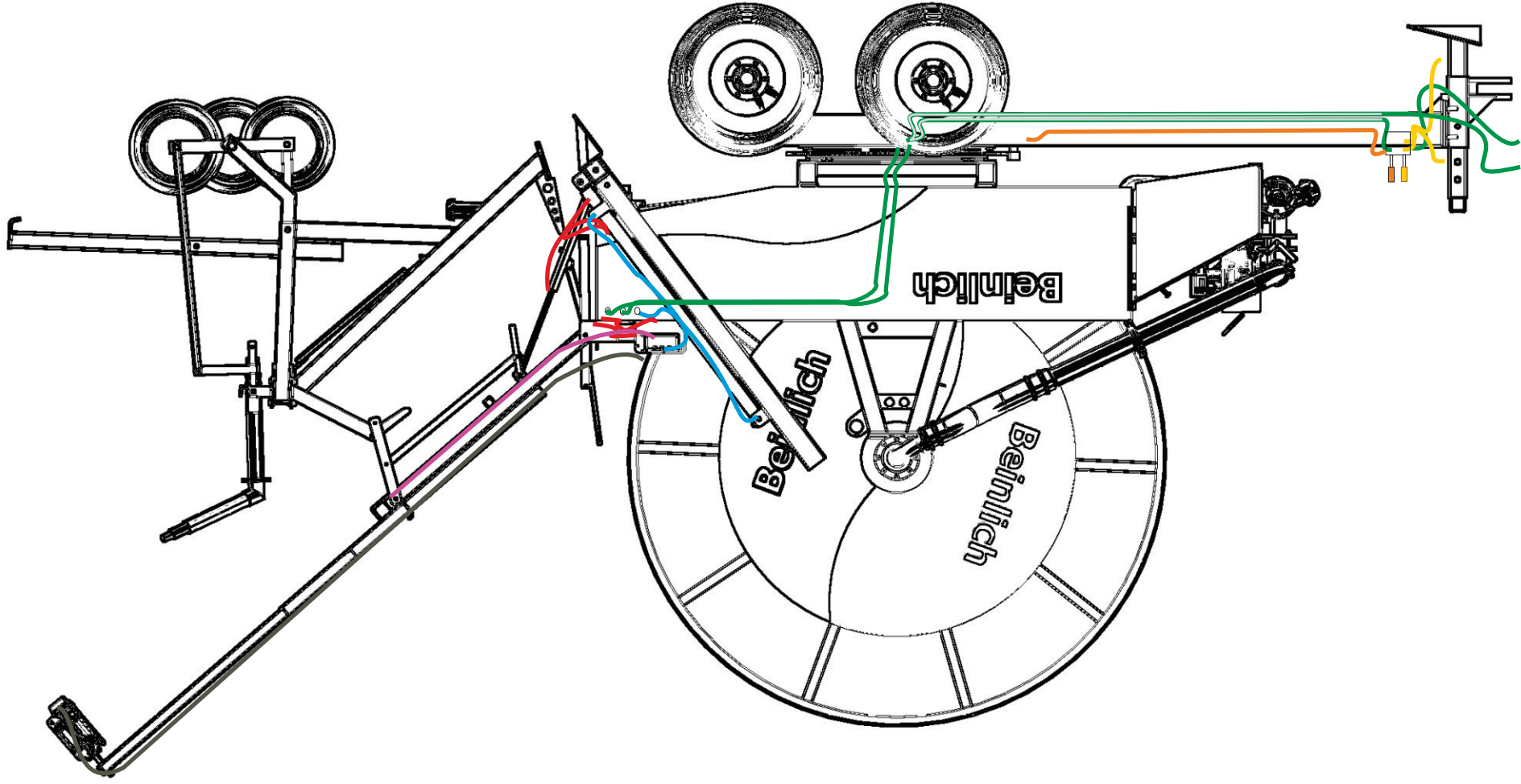
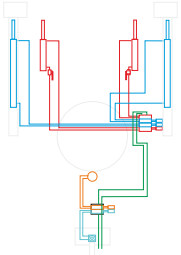
Maschinenteile Hydraulik Classic

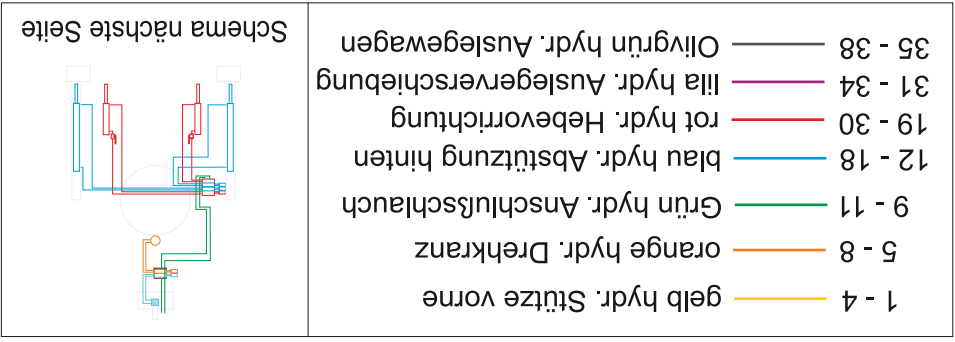
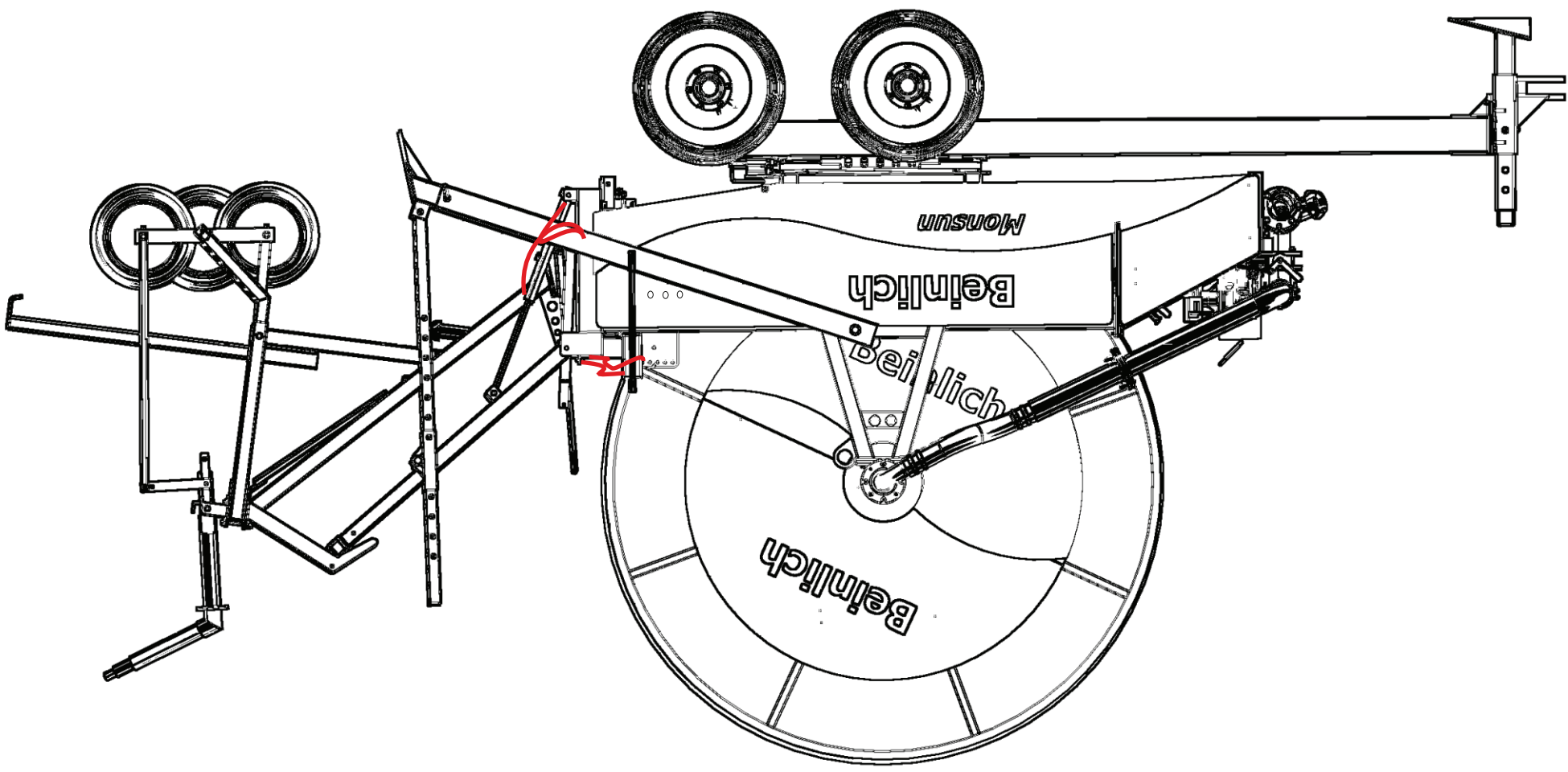
Tafel 11

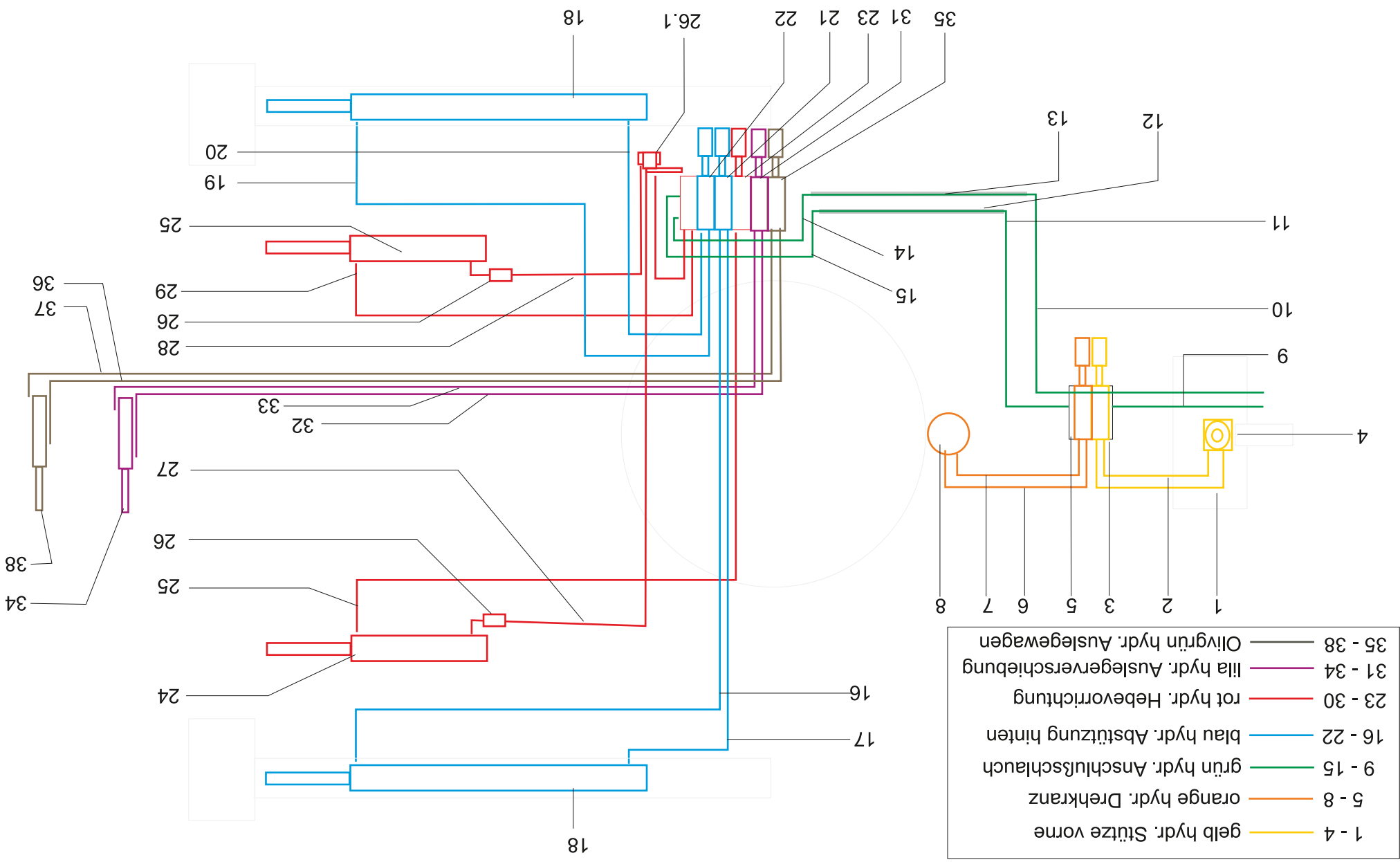


1 - 4	gelb hydr. Stütze vorne
5 - 8	orange hydr. Drehkranz
9 - 11	Grün hydr. Anschlussschlauch
12 - 18	blau hydr. Abstützung hinten
19 - 30	rot hydr. Hebevorrichtung
31 - 34	lila hydr. Auslegerverschiebung
35 - 38	Olivgrün hydr. Auslegewagen

Schema nächste Seite

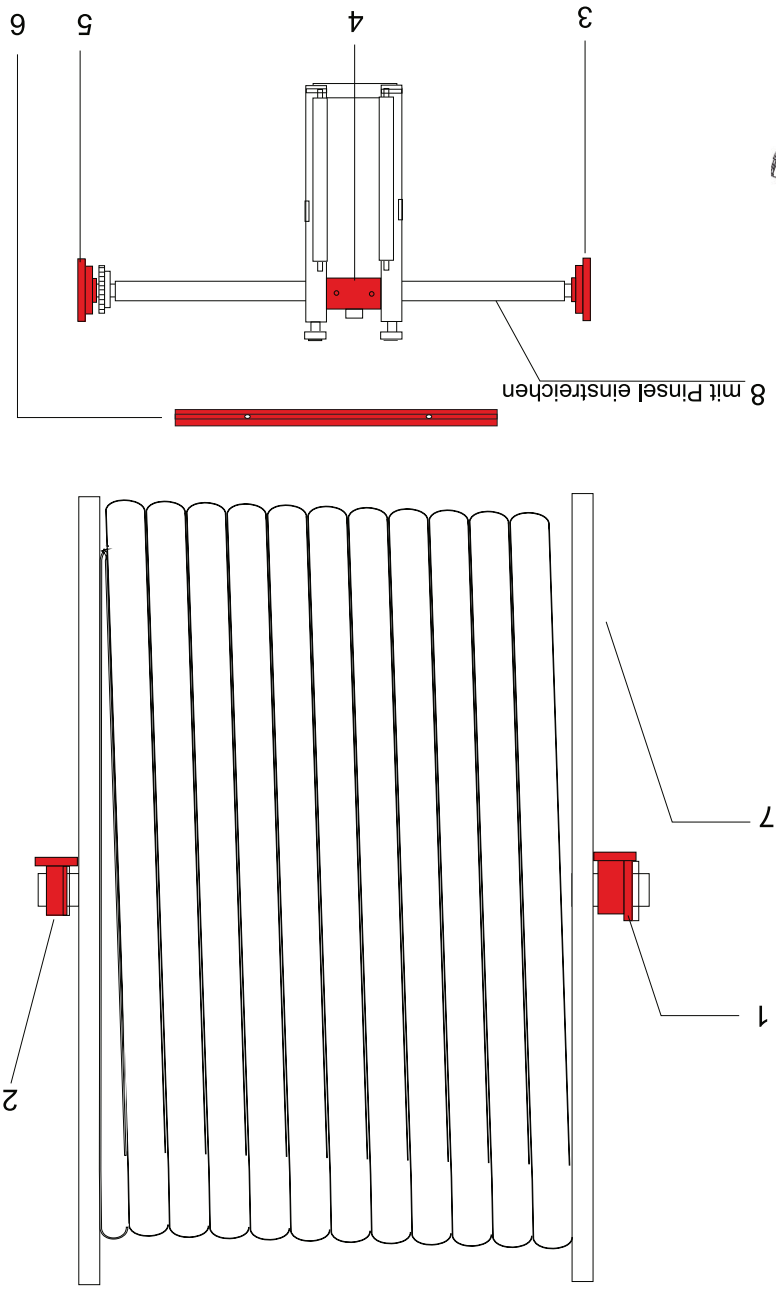
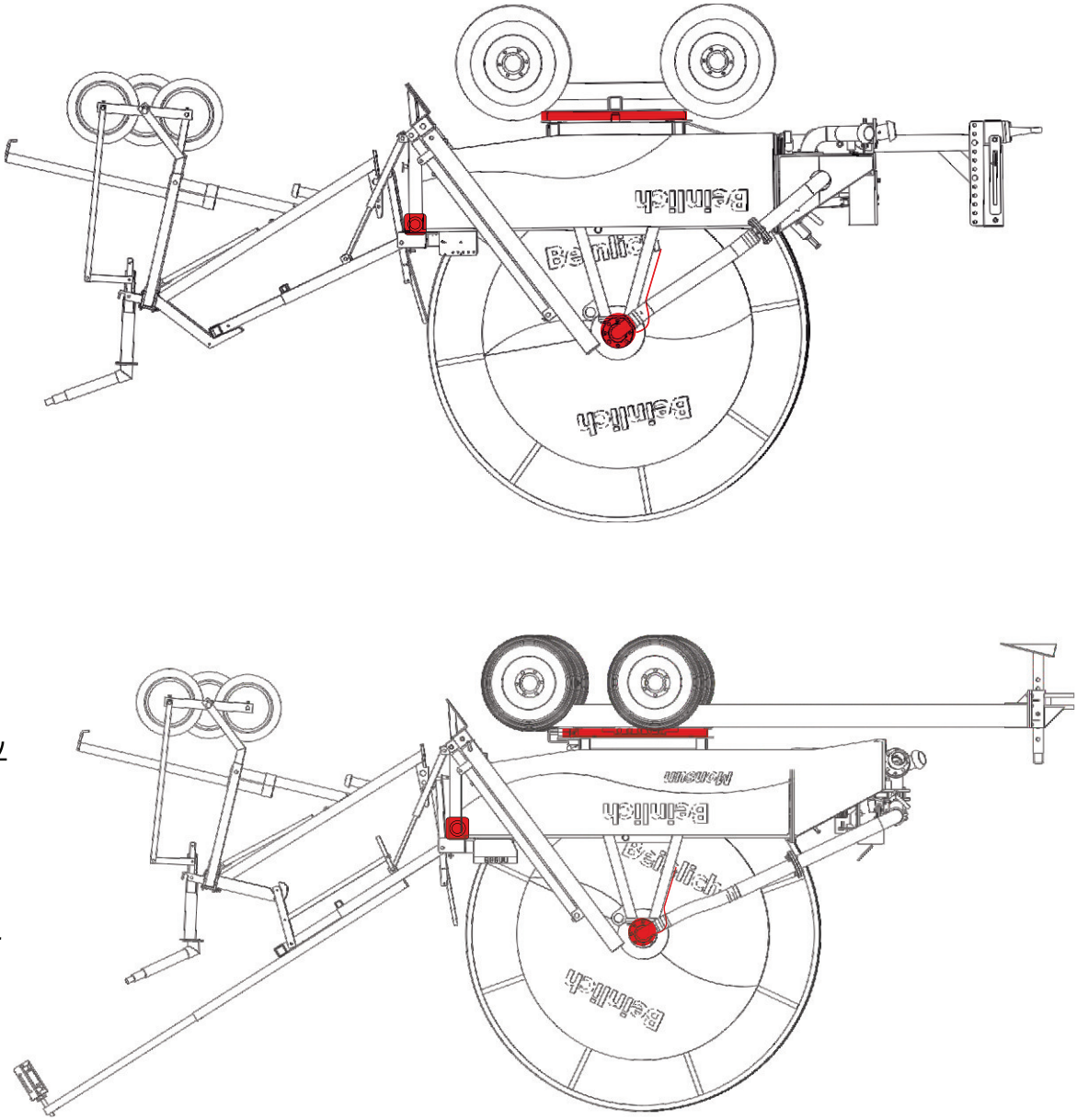






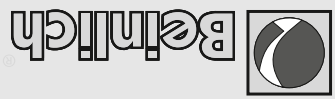
Maschinenteile Schmierungsplan

Tafel 15



4 Stative

Tafel 16



3-Radstativ



Torbogenstativ 80



5-Radstativ



Torbogenstativ 100

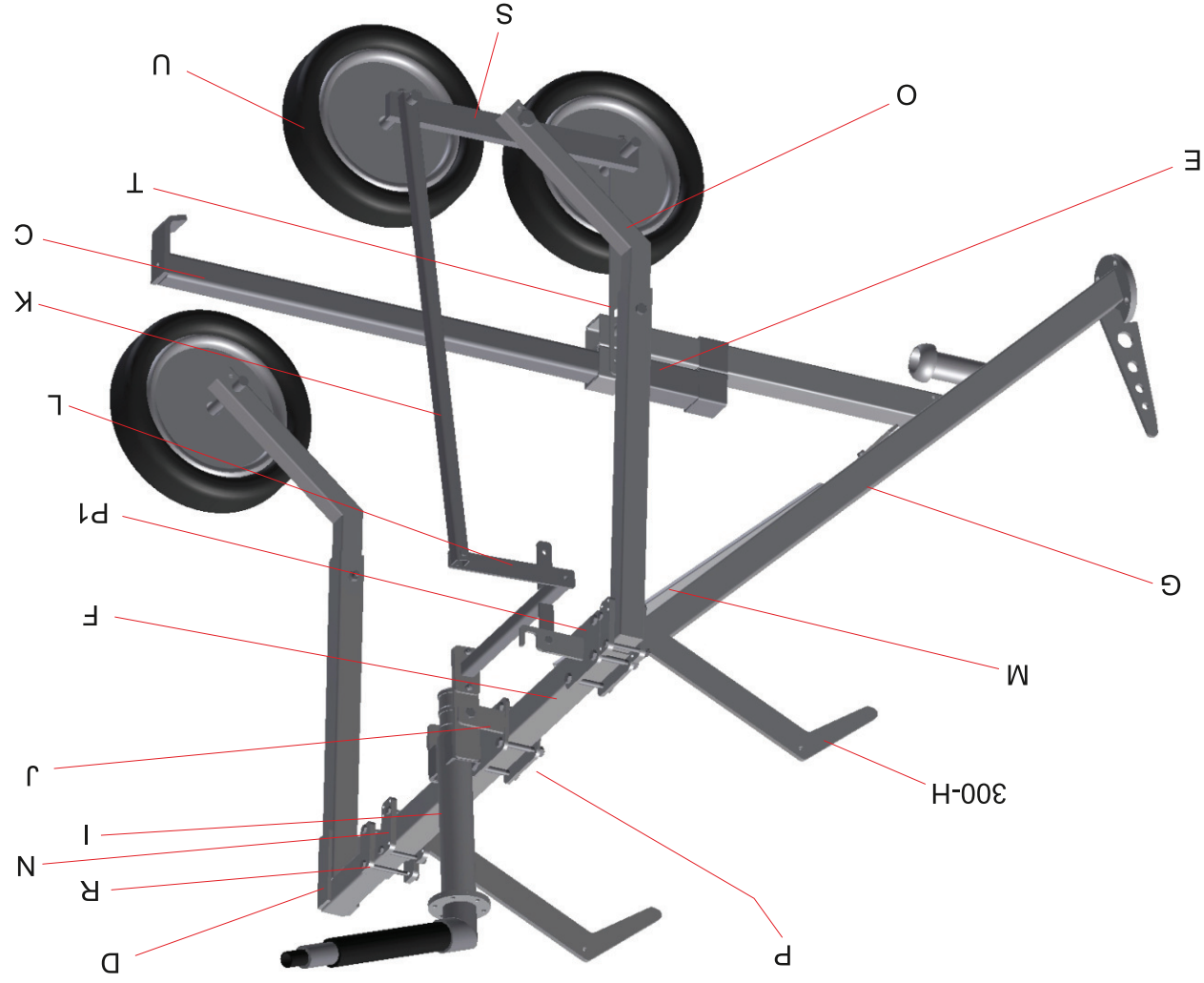
Stativteile

Torbogen 80 und 100

Tafel 16.1



Beimlich



Fanghaken bei Auslegerarm

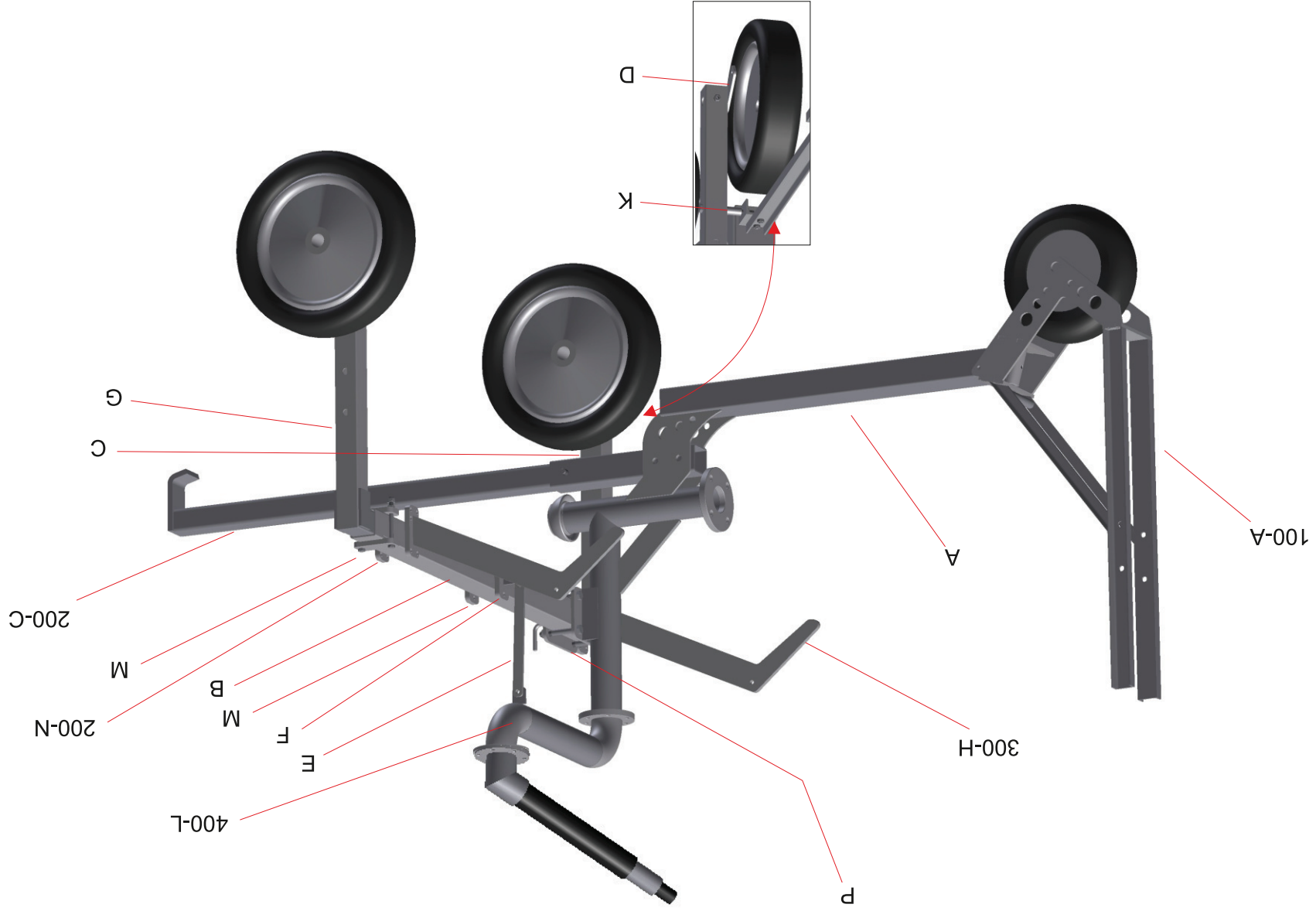
400-K



Stativteile

3-Radstativ

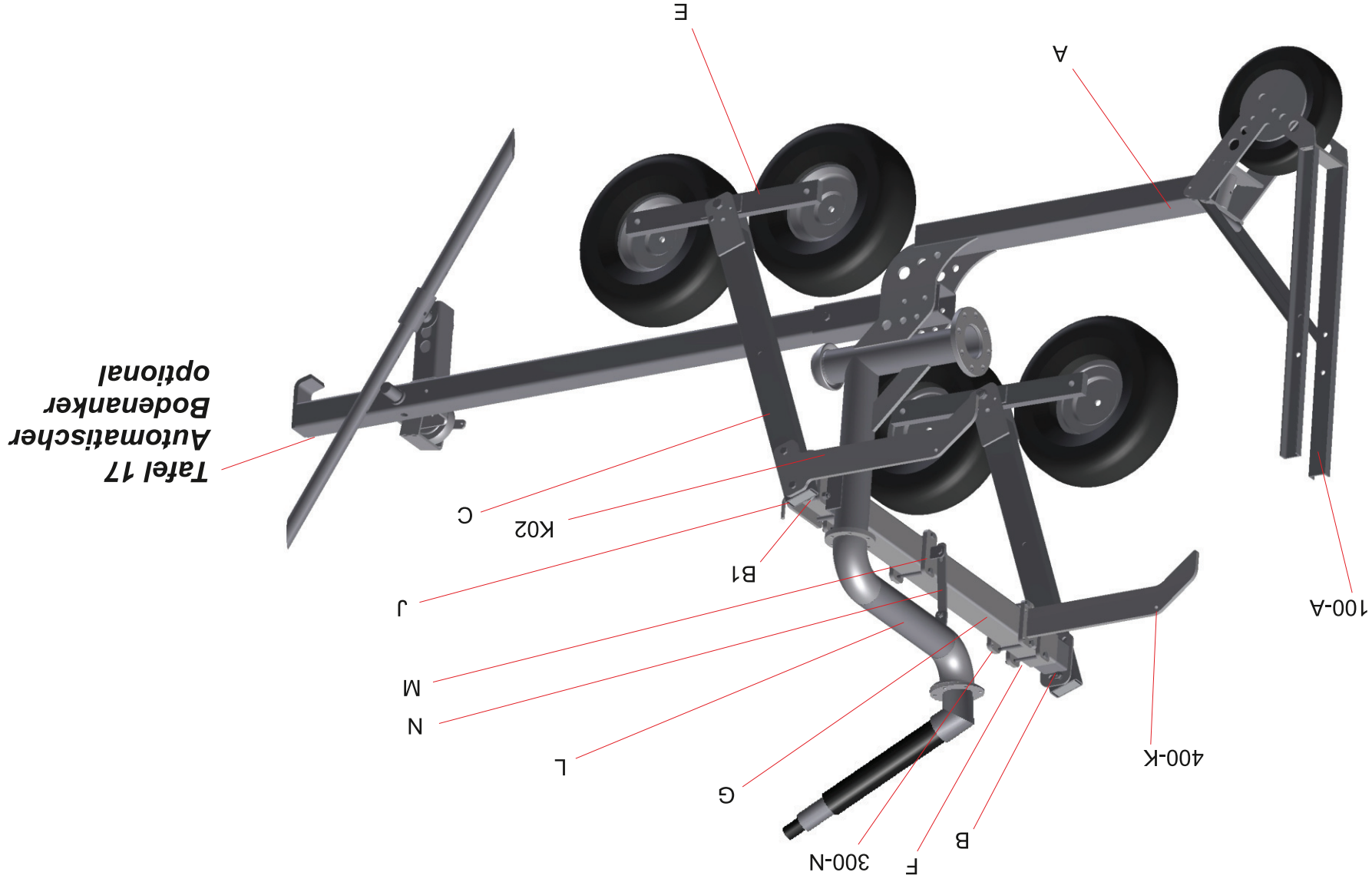
Tafel 16.2



Stativteile

5-Radstativ

Tafel 16.3

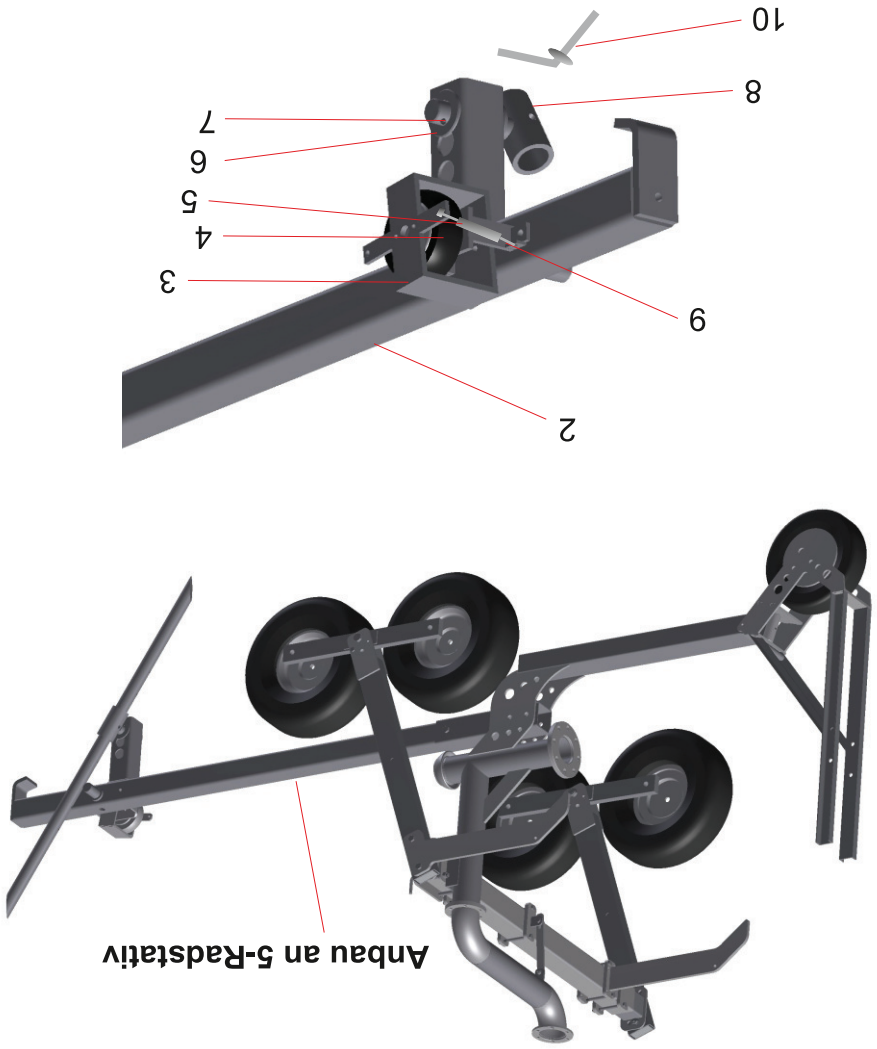
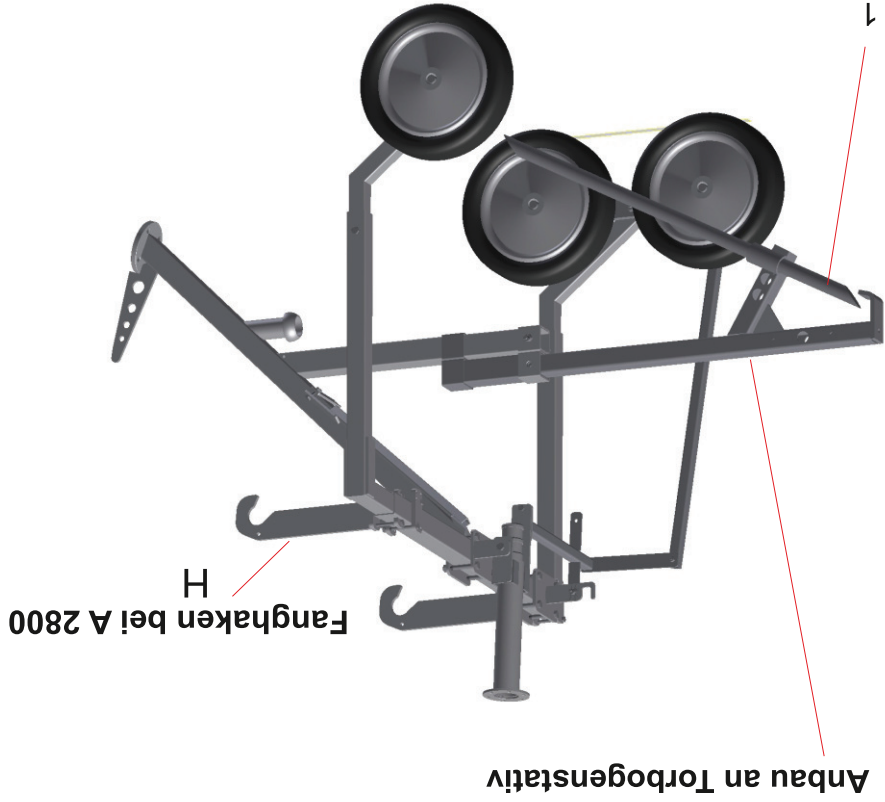


Tafel 17
Automatischer
Bodenanker
optional

Teile 5-Rad Stativ Tafel 16.3

Pos.	Menge	Bezeichnung	Abmessung	Art.Nr.
A	1	Stativmittelteil für Lenkgabel	Ø 108 mm	340 624 005
B	1	Schieberohr innen -lang	90/90/4	340 624 007
B1	1	Schieberohr innen -Fahrspur	90/90/4	340 624 008
C	2	Radhalter	100/50/4	340 624 009
E	2	Pendel	70/30	340 624 010
F	5	Klemmflansch	60/15	340 624 011
G	1	Schieberohr außen	100/100/4	340 624 012
J	1	Hakenflansch	170 x 200	340 624 013
400-K	1	Fanghaken geflanscht , gerade		340 624 004
K02	1	Fanghaken -Spur		340 624 003
L	1	S-Bogen für Regner mittig	Ø 108 mm	340 624 001
M	1	Klemmteil mit Laserteil		340 624 014
N	1	Flacheisen	30/8	340 624 015
100-A	1	Spurgabel		340 624 006
200-C	1	Zughaken gerade		340 624 016
300-N	1	Klemmteil	60/15	340 624 017
	1	Betongewicht		340 606 100
	1	Rad	4.00-8 Ø 30	341 211 001
	4	Rad	6.00-9	340 608 000
	4	Radnabe	M20 AG	341 207 000

Stativteile Automatischer-Bodenanker



Automatischer Bodenanker Monsun Tafel 17

Pos.	Menge	Bezeichnung	Abmessung	Art.Nr.
		autom. Bodenankereintriegung	kpl.	150 020 104
		bestehend aus:		
1	1	Bodenanker	Ø 50 mm	340 624 018
2	1	Zughaken		340 624 019
3	1	Ausrückteil		340 624 020
4	1	Balgzylinder		370 765 002
5	1	Zugfeder	2,8 x 19,6 x 105	341 220 003
6	1	U-Scheibe DIN 125	Ø 43 mm	110 032 801
7	1	Sicherungssplint	8 x 50	110 042 101
8	1	Führungsbuchse		340 624 021
9	1	Festteil		340 624 022
10	1	Steckbolzen	Ø 10 mm	340 624 023



Beinlich[®]

Beinlich Agrarpumpen und –maschinen GmbH
Eifel Maar Park 16 - D-56766 Ulmen
Tel.: +49 2676 9516-0 Fax: +49 2676 951615
www.beinlich-beregnung.de
info@beinlich-beregnung.de

Beinlich Agrarpumpen und –maschinen GmbH
Hansestr. 25-27 - D-29525 Uelzen
Tel.: +49 581 9736 3064 – Fax: +49 581 9736 3066
www.beinlich-beregnung.de
et.uelzen@beinlich-beregnung.de