

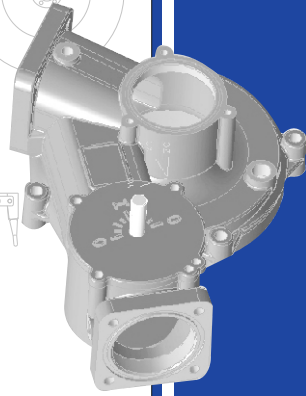
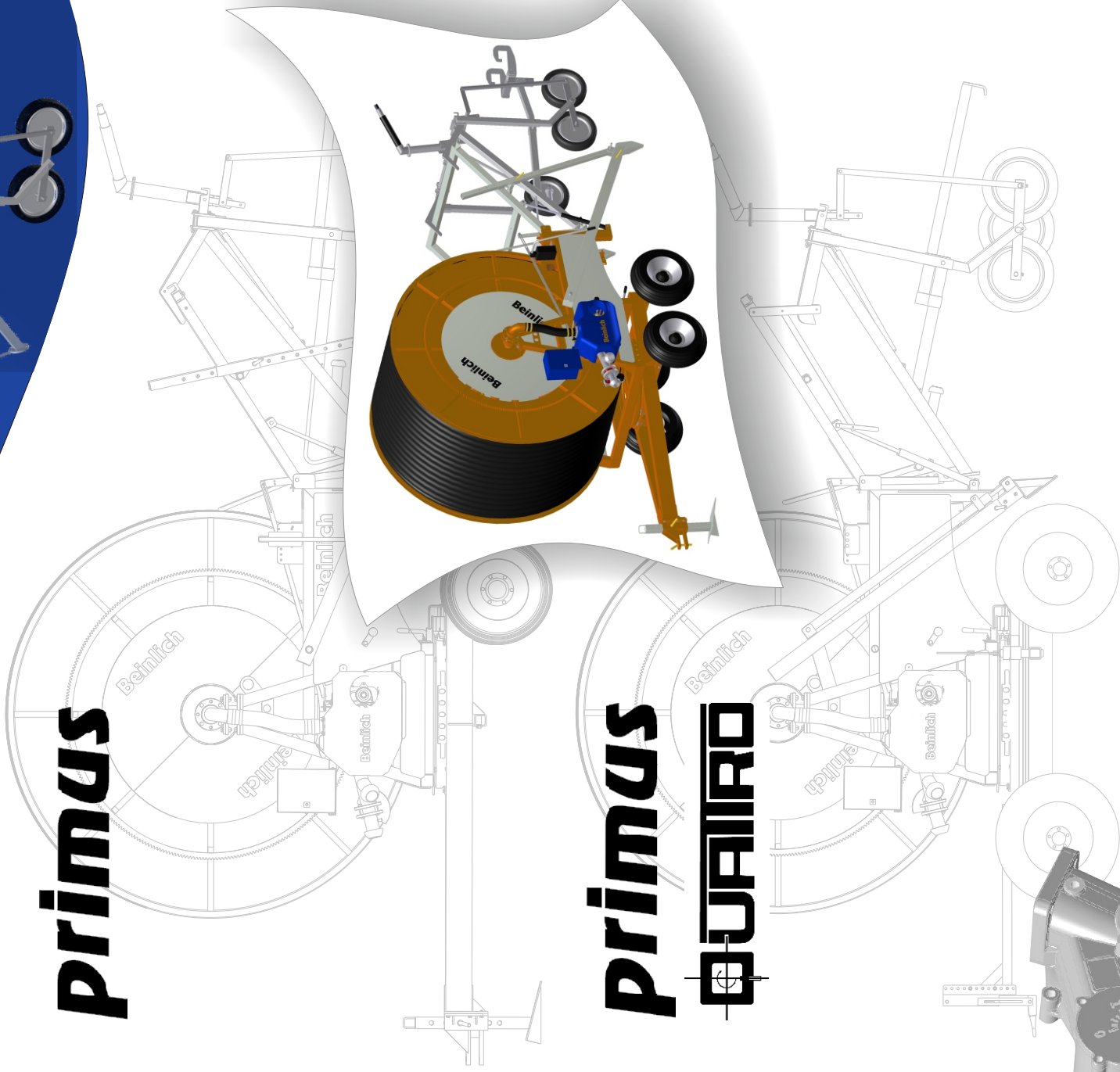
Ersatzteilliste



Stand 2012

primus

primus DUAIRO



Beregnung - Irrigation

Beinlich GmbH

Eifel Maar Park 16 D-56766 Ulmen

Tel.: +49 26 76 - 95 16 - 0

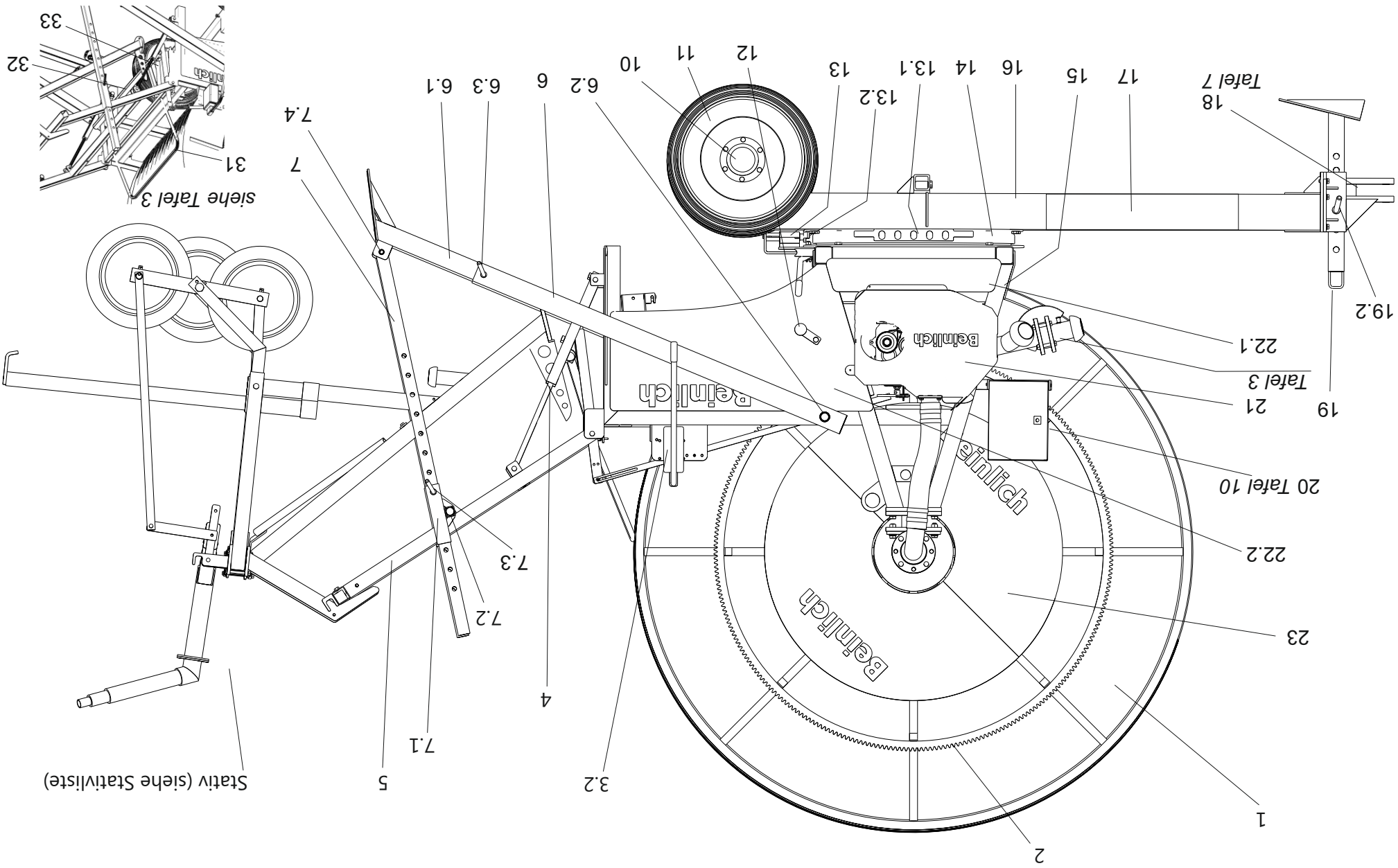
Fax: +49 26 76 - 95 16 - 15

eMail: Einkauf@beinlich-beregnung.de

Internet: www.beinlich-beregnung.de

Maschinenteile Ausführung **Basic**

Tafel 1



Primusteile Basic Tafel 1

Pos.	Menge	Bezeichnung	Abmessung	Art.Nr.
1	1	Trommel	1800	110 074 101
1	1	Trommel	2000	110 077 503
1	1	Trommel	2500	110 077 505
1	1	Trommel	2800 I	110 077 506
1	1	Trommel	2800 II	110 077 501
1	1	Trommel	3000 II	110 077 510
2	1	Zahnkranz	1800 - 2000 Ø 1610 mm	313 100 007
2	1	Zahnkranz	2500 - 2800 II Ø 2009 mm	313 100 006
2	1	Zahnkranz	3000 II Ø 2350 mm	313 100 023
3.2	1	Handpumpe hydr. mit Hebel kpl.		312 700 000
4	2	Hydraulizylinder	40/25/500 DW FP TO	312 710 000
5	1	Hebevorrichtung	primus 1800 - 2800 I	150 010 047
5	1	Hebevorrichtung	primus 2800 II - 3000 II	150 010 025
6	2	Außenrohr Abstützung hinten	100/100/3 (bis primus 2800 II)	150 010 024
6	2	Außenrohr Abstützung hinten	120/120/3 (primus 3000 II)	340 481 015
6.1	2	Innenrohr Abstützung hinten	90/90/5 (bis primus 2800 II)	150 010 023
6.1	2	Innenrohr Abstützung hinten	110/110/5 (primus 3000 II)	340 481 014
6.2	2	Bolzen f. Abstützung hinten u. Pendel	Ø 40 - 240 mm lg. (bis primus 2800 II)	340 481 008
6.2	2	Bolzen f. Abstützung hinten	Ø 40 - 260 mm lg. (primus 3000 II)	340 481 009
6.3	2	Steckbolzen mit Kette und Splint	Ø 19 - 130 mm lg.	340 343 000
7	2	Strebe	60 VKT 2,00 m lg.	340 481 005
7.1	2	Pendel für Strebe		340 481 006
7.2	2	Bolzen f. Abstützung hinten u. Pendel	Ø 40 - 240 mm lg. (bis primus 2800 II)	340 481 008
7.3	2	Steckbolzen mit Kette u. Splint	Ø 19 - 90 mm lg.	340 338 000
7.4	2	Bolzen Verb. Strebe zum Stützfuß	Ø 20 - 212 mm lg.	340 481 010
10	2	Steckachse	60 VKT 700 mm lg. (bis primus 2800 II)	340 466 000
10	2	Steckachse	80 VKT 750 mm lg. (primus 3000 II)	340 467 001
10.1	4	Portalachse	60 VKT	340 468 000
11	2	Rad primus 1800 - 2000	10.0/75-15.3	340 461 100
11	2	Rad primus 2500	11.5 -15 10 PR	340 464 000
11	2	Rad primus 2500 - 2800 II	15.0/55-17 AW 14PR	340 460 001
11	2	Rad primus 3000 II	15.0/55-17 AW 18PR	340 460 005
12	1	Rücklaufsicherungsklinke		313 100 004
13	1	Drehkranzarretierung mechanisch	kpl. primus 3-teilig	340 071 003
13.1	2	Arretierung seitlich 5-Loch für Drehkranz, Laserteil		150 010 032
13.2	1	Arretierung vorne 1-Loch für Drehkranz, Laserteil		150 010 031
13.3	1	Drehkranzarretierung Zugfeder	4 x 28 x 118 mm lg.	341 114 000
	1	Drehkranzarretierung f.Quattro	siehe Tafel 2.2	
14	1	Drehkranz HE 12 "L" gebohrt	Ø 1100	340 071 000
15	1	Trommelgestell	primus 1800 - 2000	110 089 303
15	1	Trommelgestell	primus 2500 - 2800 I	110 089 302
15	1	Trommelgestell	primus 2800 II	110 089 301
15	1	Trommelgestell	primus 3000 II	110 089 307
16	1	V-Rahmen	primus 2800 II ohne Anhängung	110 089 501
		Fahrgestell für Quattro	siehe Tafel 2.2	
17	1	Ablagekasten f. Zubehör verzinkt	seitlich montiert 1,00 mtr. lg.	150 020 032
18	1	Zugvorrichtung Anhängung	Ackerschiene siehe Tafel 7	150 010 033
18	1	Zugvorrichtung Anhängung	Ackerschiene primus 3000 II siehe Tafel 7	110 089 531
19	1	Fallsstütze vorne	80 VKT	340 477 000
19	1	Fallsstütze vorne	100 VKT (Export primus 3000 II)	340 479 000
19.2	1	Steckbolzen mit Kette u. Splint	Ø 25 - 140 mm lg.	340 342 000
20	1	Schaltschrank für Elektronik	siehe Tafel 10	
21	1	Abdeckhaube Getriebe		313 100 016
22	1	Fahrgestellverkleidung verzinkt	primus 1800 - 2000 (Fahrtrichtung rechts)	340 372 002
22	1	Fahrgestellverkleidung verzinkt	primus 2500 - 2800 I (Fahrtrichtung rechts)	340 372 004
22	1	Fahrgestellverkleidung verzinkt	primus 2800 II (Fahrtrichtung rechts)	340 372 006
22	1	Fahrgestellverkleidung verzinkt.	primus 3000 II (Fahrtrichtung rechts)	340 372 008
22	1	Fahrgestellverkleidung verzinkt	primus 1800 - 2000 (Fahrtrichtung links)	340 372 001
22	1	Fahrgestellverkleidung verzinkt	primus 2500 - 2800 I (Fahrtrichtung links)	340 372 003
22	1	Fahrgestellverkleidung verzinkt	primus 2800 II (Fahrtrich. links)	340 372 005
22	1	Fahrgestellverkleidung verzinkt	primus 3000 II (Fahrtrichtung links)	340 372 009
22.1	1	Verkleidungsblech primus unter Antrieb 920 mm lg.		340 372 007
23	2	Trommelverkleidung verzinkt	Ø 1380 mm (primus 1800 - 2000)	150 010 039
23	2	Trommelverkleidung verzinkt	Ø 1500 mm (primus 2000 - 2800 I)	150 010 038
23	2	Trommelverkleidung verzinkt	Ø 1600 mm (primus 2800 II)	150 010 037
23	2	Trommelverkleidung verzinkt	Ø 2000 mm (primus 2500 - 2800 II)	340 369 000
23	4	Trommelverkleidung verzinkt	Ø 2000 mm (primus 3000 II)	340 369 000

Primusteile Classic Tafel 2

Pos.	Menge	Bezeichnung	Abmessung	Art.Nr.
1	1	Trommel	1800	110 074 101
1	1	Trommel	2000	110 077 503
1	1	Trommel	2500	110 077 505
1	1	Trommel	2800 I	110 077 506
1	1	Trommel	2800 II	110 077 501
1	1	Trommel	3000 II	110 077 510
2	1	Zahnkranz	1800 - 2000 Ø 1610 mm	313 100 007
2	1	Zahnkranz	2500 - 2800 II Ø 2009 mm	313 100 006
2	1	Zahnkranz	3000 II Ø 2350 mm	313 100 023
3	1	Steuerventil 3 Hebel		110 130 400
3.1	1	Steuerventil 4 Hebel		110 130 800
3.2	1	Schutzblech für Steuerventil		110 130 401
4	2	Hydraulikzylinder	40/25/500 DW FP TO	312 710 000
5	1	Hebevorrichtung	primus 1800 - 2800 I	150 010 047
5	1	Hebevorrichtung	primus 2800 II - 3000 II	150 010 025
9	2	Außenrohr f.hydr.Abstützung hinten	100/100/3 2,00 m lg. (bis primus 2800 II)	340 481 011
9	2	Außenrohr f.hydr.Abstützung hinten	120/120/7,1 2,00 m lg. (primus 3000 II)	340 481 017
9.1	2	Innenrohr f.hydr.Abstützung hinten	90/90/5 2,00 m lg.ohne Stützfuß	340 481 012
9.1	2	Innenrohr f.hydr.Abstützung hinten	100/100/8 2,00 m lg. ohne Stützfuß (pr. 3000 II)	340 483 000
9.2	2	Stützfuß lose f. Innenrohr	Abstützung hinten (pr. Serie I + II)	340 481 013
9.3	2	Steckbolzen mit Kette u. Splint	Ø 19 - 130 mm lg.	340 343 000
9.4	2	Hydraulikzylinder	50/30/1500 1/4" (bis primus 2800 II)	312 711 000
9.4	2	Hydraulikzylinder	70/40/1500 1/4" (primus 3000 II)	312 716 003
10	4	Steckachse	60 VKT - 700 lg. (bis primus 2800 II)	340 466 000
10	4	Steckachse	80 VKT - 750 lg. (primus 3000 II)	340 467 001
10.1	4	Portalachse 60 VKT	60 VKT	340 468 000
11	4	Rad	primus 1800 - 2000 10.0/75-15.3	340 461 100
11	4	Rad	primus 2500 11,5 -15 10 PR	340 464 000
11	4	Rad	primus 2500 - 2800 II 15.0/55-17 AW 14PR	340 460 001
11	4	Rad	primus 3000 II 15.0/55-17 AW 18PR	340 460 005
12	1	Rücklaufsicherungsklinke		313 100 004
13	1	Drehkranzarretierung mechanisch	kpl. primus / Monsun 3-teilig	340 071 003
13.1	2	Arretierung seitlich 5-Loch für Drehkranz.	Laserteil	150 010 032
13.2	1	Arretierung vorne 1-Loch für Drehkranz.	Laserteil	150 010 031
13.3	1	Drehkranzarretierung Zugfeder	4 x 28 x 118 mm lg.	341 114 000
	1	Drehkranzarretierung f.Quattro	siehe Tafel 2.2	
14	1	Drehkranz HE 12 "L" gebohrt	Ø 1100	340 071 000
15	1	Trommelgestell	primus 1800 - 2000	110 089 303
15	1	Trommelgestell	primus 2500 - 2800 I	110 089 302
15	1	Trommelgestell	primus 2800 II	110 089 301
15	1	Trommelgestell	primus 3000 II	110 089 307
16	1	V-Rahmen	primus 2800 II-3000 II ohne Anhängung	110 089 501
		Fahrgestell für Quattro	siehe Tafel 2.2	
17	1	Ablagekasten f. Zubehör verzinkt	seitlich montiert 1,00 mtr. lg.	150 020 032
18	1	Zugvorrichtung Anhängung	Ackerschiene siehe Tafel 7	150 010 033
18	1	Zugvorrichtung Anhängung	Ackerschiene primus 3000 II siehe Tafel 7	110 089 531
19	1	Fallstütze vorne	80 VKT	340 477 000
19	1	Fallstütze vorne	100 VKT (Export primus 3000 II)	340 479 000
19.2	1	Steckbolzen mit Kette u. Splint	Ø 25 - 140 mm lg.	340 342 000
20	1	Schaltschrank für Elektronik	siehe Tafel 10	
21	1	Abdeckhaube Getriebe		313 100 016
22	1	Fahrgestellverkleidung verzinkt	primus 1800 - 2000 (Fahrtrichtung rechts)	340 372 002
22	1	Fahrgestellverkleidung verzinkt	primus 2500 - 2800 I (Fahrtrichtung rechts)	340 372 004
22	1	Fahrgestellverkleidung verzinkt	primus 2800 II (Fahrtrichtung rechts)	340 372 006
22	1	Fahrgestellverkleidung verzinkt	primus 3000 II (Fahrtrichtung rechts)	340 372 008
22	1	Fahrgestellverkleidung verzinkt	primus 1800 - 2000 (Fahrtrichtung links)	340 372 001
22	1	Fahrgestellverkleidung verzinkt	primus 2500 - 2800 I (Fahrtrichtung links)	340 372 003
22	1	Fahrgestellverkleidung verzinkt	primus 2800 II (Fahrtrichtung links)	340 372 005
22	1	Fahrgestellverkleidung verzinkt	primus 3000 II (Fahrtrichtung links)	340 372 009

Pos.	Menge	Bezeichnung	Abmessung	Art.Nr.
22.1	1	Verkleidungsblech primus unter Antrieb 920 mm lg.		340 372 007
23	2	Trommelverkleidung verzinkt	Ø 1380 mm (primus 1800 - 2000)	150 010 039
23	2	Trommelverkleidung verzinkt	Ø 1500 mm (primus 2000 - 2800 I)	150 010 038
23	2	Trommelverkleidung verzinkt	Ø 1600 mm (primus 2800 II)	150 010 037
23	2	Trommelverkleidung verzinkt	Ø 2000 mm (primus 2500 - 2800 II)	340 369 000
23	4	Trommelverkleidung verzinkt	Ø 2000 mm (primus 3000 II)	340 369 000
24	1	Auslegerführungswagen kpl. mit Tragerollen		340 450 000
24.1	4	Tragerolle	EL 135	340 134 001
24.2	1	Zugfeder	2 x 22 x 110	341 122 002
25	1	Innenrohr für Auslegerarm f. Serie I	60/60/4 2,00 m	340 541 002
25	1	Innenrohr für Auslegerarm f. Serie II	70/70/4 2,00 m	340 541 004
26	1	Außenrohr für Auslegerarm f. Serie I	70/70/4 2,00 m	340 541 001
26	1	Außenrohr für Auslegerarm f. Serie II	80/80/4 2,00 m	340 541 003
27	1	Hebependel lose f. Serie I	1,67 m lg.Rohr 2" m. 2 x Flachhalter	150 020 113
27	1	Hebependel lose f. Serie II	2,00 m lg.Rohr 2" m. 2 x Flachhalter	150 020 111
28	1	Gestänge lose für Hebependel		150 020 135
29	1	Hebel lose für Hebependel		150 020 134
30	1	Haltung für Auslegerarm mech.		340 541 020
30.1	1	Flacheisen f. Halterung Auslegerarm		340 541 021
31	1	Tastbügel	siehe Tafel 3	
32	1	Abschaltbügel	siehe Tafel 3	
33	1	Spuleinheit	siehe Tafel 3	
35	1	Zahnkranz für Drehkranz	Ø 1239 x 15	313 100 009
36	1	Ölmotor	SMR 160	312 761 006
36.1	1	Zahnrad Ölmotor f. hydr.Drehkranz	Z 13 Ø 25	313 100 003
36.2	1	Halterung für Ölmotor Drehkranz		312 716 008
36.3	1	Schutzblech für Ölmotor Drehkranz		312 761 008

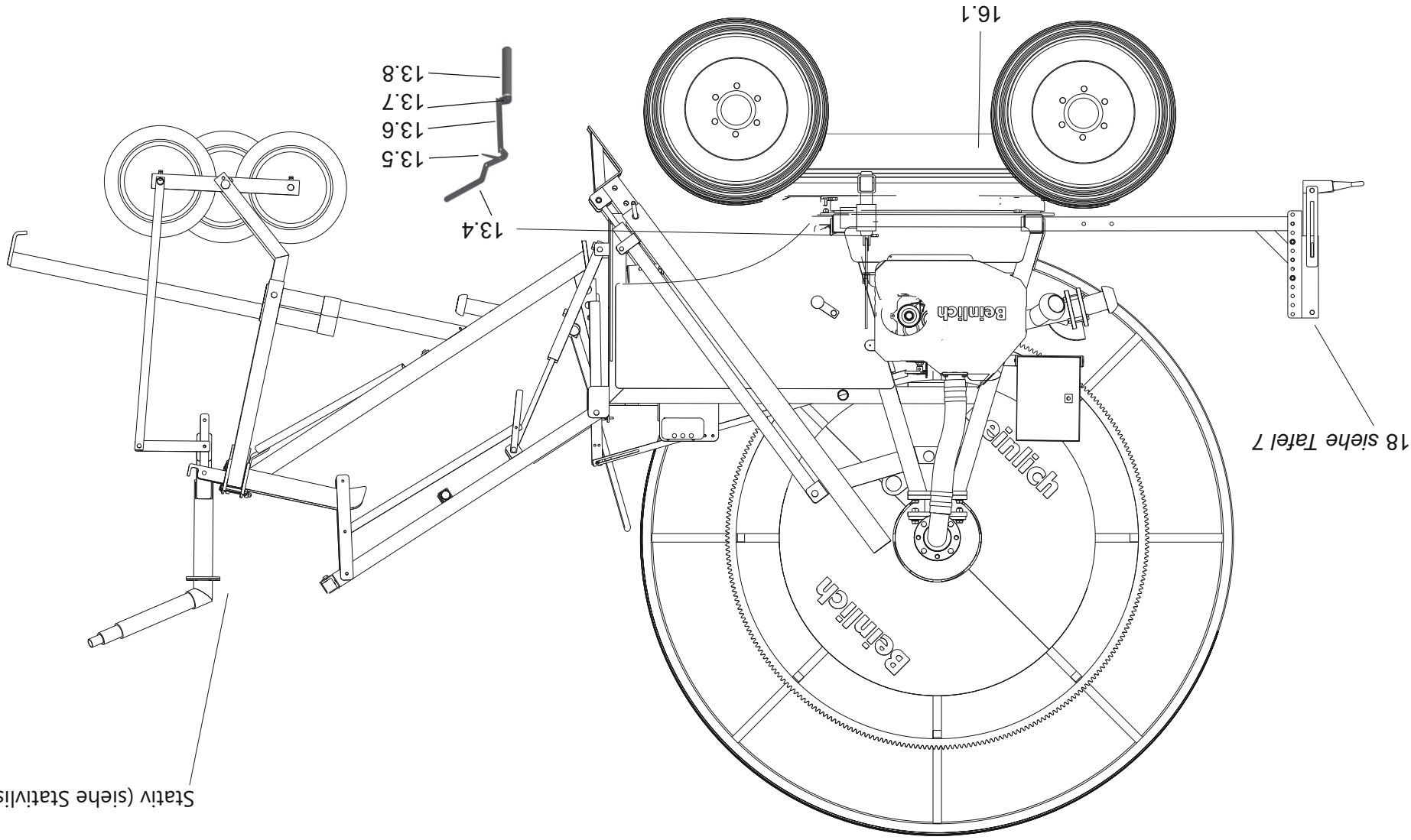
Maschinenteile Primus **Quattro**

Ausführung Basic siehe Tafel 1 **Ausführung Classic** siehe Tafel 2

Tafel 2.2



Stativ (siehe Stativliste)

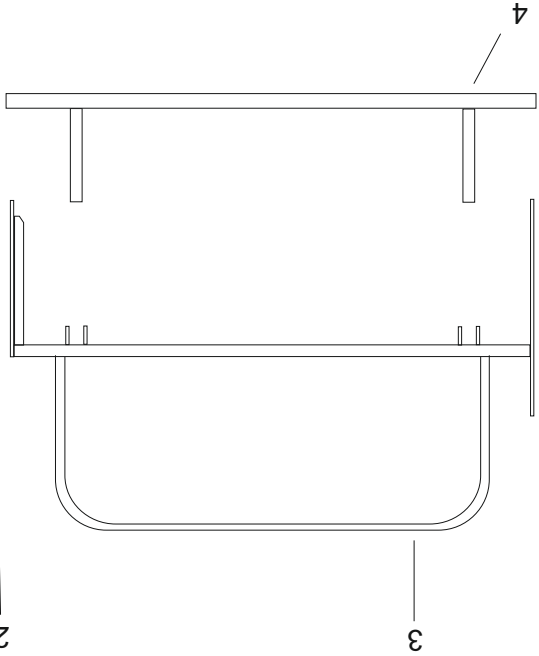


Maschinenteile primus-Quattro Tafel 2.2

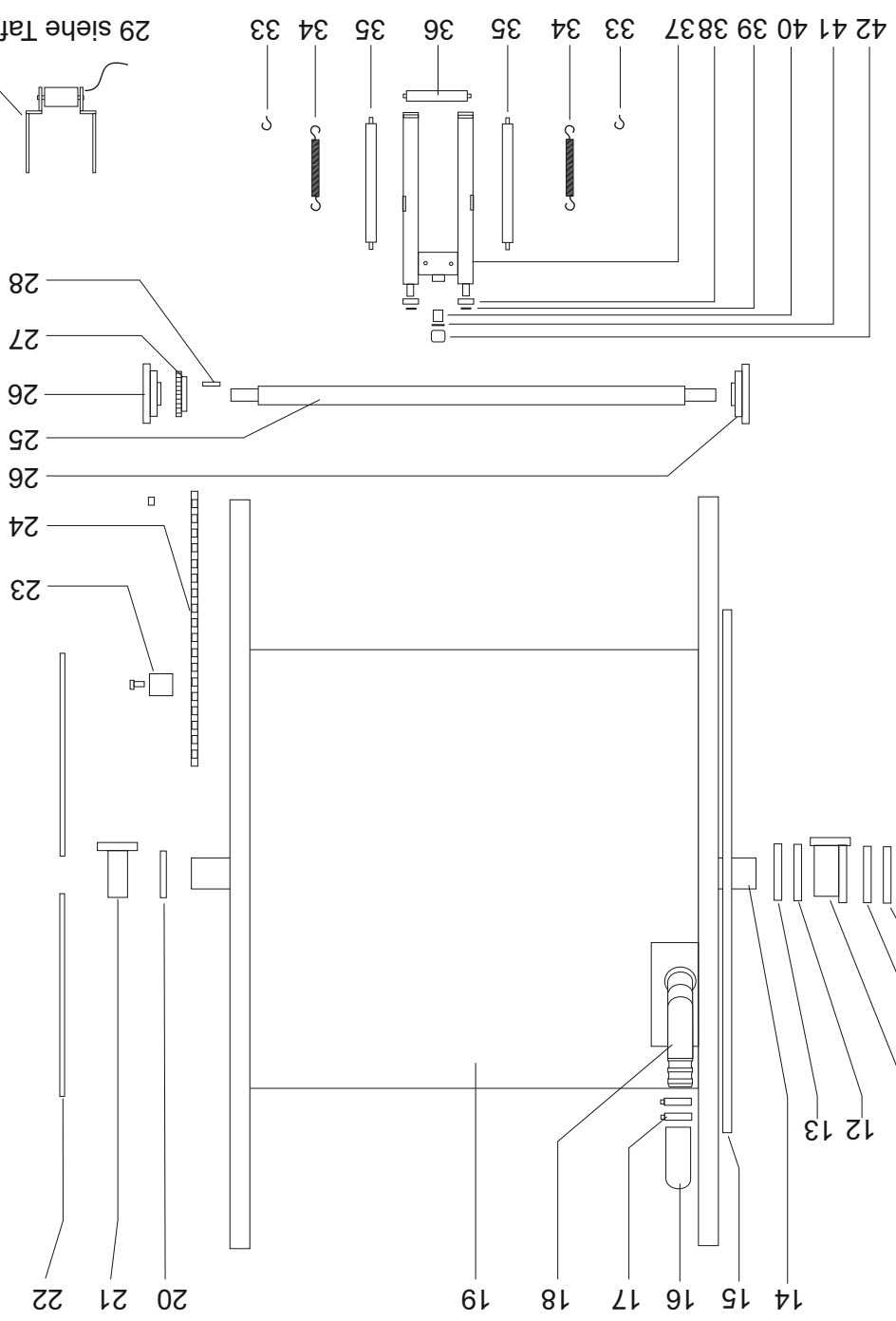
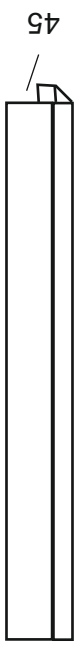
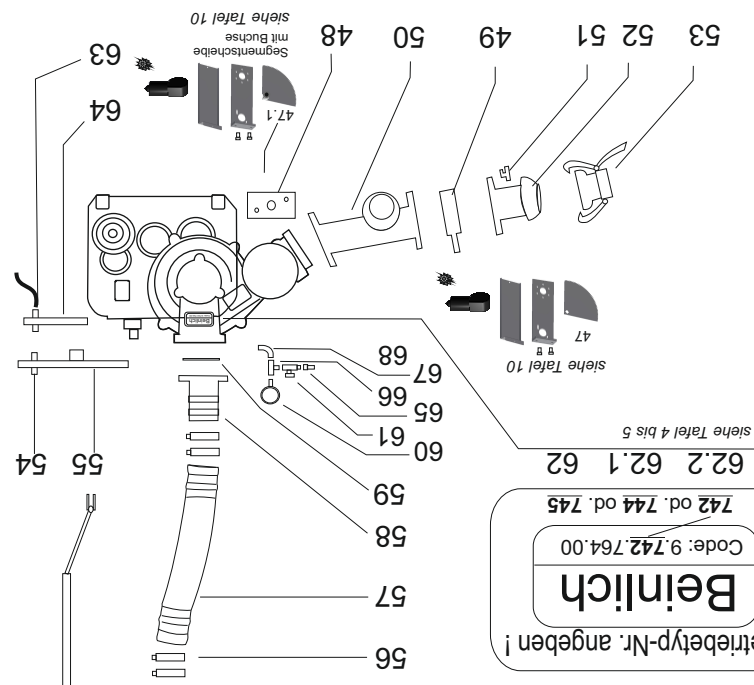
Pos.	Menge	Bezeichnung	Abmessung	Art.Nr.
13.4	1	Arretierungshebel		340 071 050
13.5	1	Stützflach		340 071 051
13.6	1	Verbindungsflach		340 071 052
13.7	1	Anschlagflach		340 071 053
13.8	1	Arretierungsbolzen		340 071 054
18	1	Zugvorrichtung Anhängung Zugmaul hydr.höhenverst. siehe Tafel 7		
		Drehkranz über Oelmotor siehe primus Classic Tafel 2		

Maschinenteile

Tafel 3



Getriebetyp-Nr. angeben!
Beinlich
 Code: 9.742.764.00
 742 od. 744 od. 745
 62.2 62.1 62



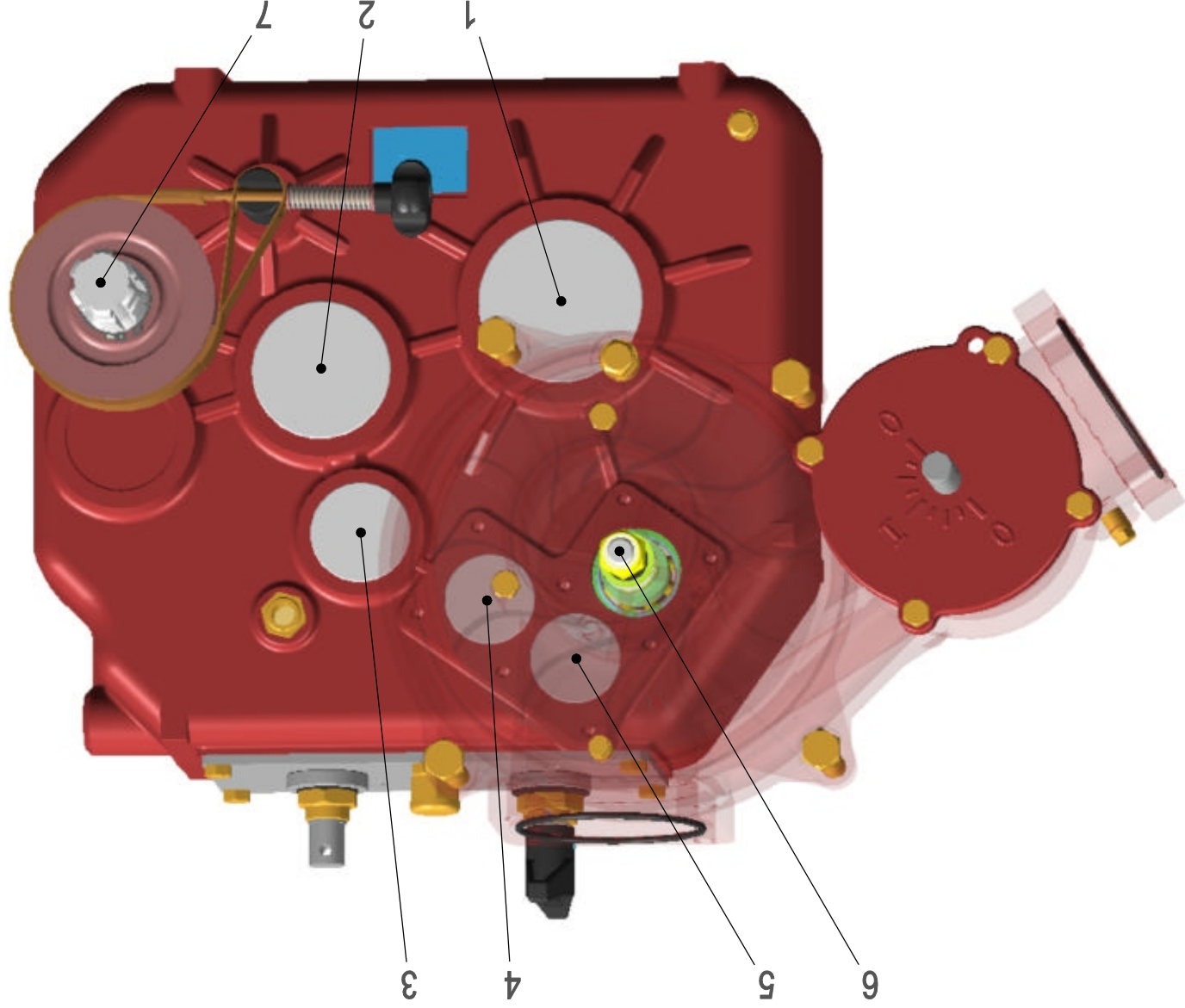
29 siehe Tafel 10

Maschinenteile primus Tafel 3

Pos	Menge	Bezeichnung	Abmessung	Art.Nr.
1	1	Abschaltgestänge	primus 1800 - 2000	312 413 004
1	1	Abschaltgestänge	primus 2500 - 2800 II	312 413 005
1	1	Abschaltgestänge	primus 3000 II	312 413 013
2	1	Zugfeder	4 x 36 x 216 x 40	341 113 000
3	1	Tastbügel	primus 1800 - 2000	312 411 001
3	1	Tastbügel	primus 2500 - 2800 I	312 411 003
3	1	Tastbügel	primus 2800 II - 3000 II	312 411 004
4	1	Abschaltbügel	primus 1800 - 2800 I	312 413 001
4	1	Abschaltbügel	primus 2800 II - 3000 II VKT 350 mm lg.	312 413 002
5	1	Hydraulikrohr	6 x 1,0 verz.	312 722 017
6	1	Flanscheinlaufbogen	Ø 100-108 mm (Tülle Ø 89)	340 088 000
6	1	Flanscheinlaufbogen	Ø 130 mm (Tülle Ø 100) primus 3000 II	340 089 000
7	2	Nutringdichtung	100-120-10	340 274 000
7	2	Nutringdichtung	130-150-10 (primus 3000 II)	340 278 000
8	1	Seegering	A 100	340 261 000
8	1	Seegering	A 130 (primus 3000 II)	340 262 000
9	1	Stellring mit Gewinde	Ø 100 x 15	340 246 000
9	1	Stellring mit Gewinde	Ø 130 x 15 (primus 3000 II)	340 247 000
10	2	Anlaufscheibe	Ø 100 x 10	340 259 000
10	2	Anlaufscheibe	Ø 130 x 10 (primus 3000 II)	340 260 000
11	1	Trommellager	Ø 100	340 255 000
11	1	Trommellager	Ø 130 (primus 3000 II)	340 256 000
13	1	Stellring	Ø 100 x 8	340 257 000
13	1	Stellring	Ø 130 x 8 (primus 3000 II)	340 258 000
15	1	Zahnkranz	siehe Tafel 1	
16	1	PE-Rohr	je nach Abmessung u. Wandst.	
17	2	Schellen	Ø 90 x 30 x 2,5 schwere Ausf.	393 018 000
17	2	Schellen	Ø 100 x 30 x 2,5 schwere Ausf.	393 019 100
17	2	Schellen	Ø 110 x 30 x 2,5 schwere Ausf.	393 019 000
17	2	Schellen	Ø 120 x 30 x 2,5 schwere Ausf.	393 015 001
17	2	Schellen	Ø 125 x 30 x 2,5 schwere Ausf.	393 015 000
18	1	Trommeleinlaufbogen	Ø 89 - Tülle je nach PE-Rohr	340 490 000
18	1	Trommeleinlaufbogen	Ø 108 - Tülle je nach PE-Rohr (primus 3000 II)	340 491 000
19	1	Trommel	siehe Tafel 1	
20	1	Kettenradscheibe pr. 2000 PE-Rohr Ø 90	5/8" x 3/8" Z 20 Ø 70	340 416 002
20	1	Kettenradscheibe pr. 2500-2800 PE-Rohr Ø 90 - 110	5/8" x 3/8" Z 22 Ø 70	340 416 000
20	1	Kettenradscheibe pr. 2500-2800 PE-Rohr Ø 120	5/8" x 3/8" Z 27 Ø 70	340 419 000
20	1	Kettenradscheibe pr. 2800 II PE-Rohr Ø 110	5/8" x 3/8" Z 25 Ø 70	340 418 001
20	1	Kettenradscheibe pr. 2800 II PE-Rohr Ø 120 - 125	5/8" x 3/8" Z 27 Ø 70	340 419 000
20	1	Kettenradscheibe pr. 3000 II PE-Rohr Ø 110 - 125	5/8" x 3/8" Z 27 Ø 85	340 419 001
21	1	Stehpendellager kpl.	UCP 214	340 242 000
21	1	Stehpendellager kpl.	UCP 217 (primus 3000 II)	340 241 000
22	2	Trommelverkleidung	siehe Tafel 1	
23	1	Kettenspannerklotz aus Kunststoff	Ø 60 f. Antriebskette Spindelwelle	367 751 101
24	1	Kette verz.	5/8 x 3/8"	344 101 000
24.1	1	Kettenschloss verz.	5/8 x 3/8"	344 108 000
24.2	1	gekr. 1/2 Glied verz.	5/8 x 3/8"	344 109 000
25	1	Spindelwelle	1550 mm lg. Ø 60 (Serie I)	340 356 000
25	1	Spindelwelle	1800 mm lg. Ø 60 (Serie II)	340 345 000
25	1	Spindelwelle	1950 mm lg. Ø 60 (Serie S)	340 348 000
26	2	Flanschlager kpl.	UCF 207	340 239 000

Pos	Menge	Bezeichnung	Abmessung	Art.Nr.
27	1	Kettenrad pr. 2000 - 2500 I PE-Rohr Ø 90-100	5/8" x 3/8" Z 20 Ø 35	340 403 000
27	1	Kettenrad pr. 2500 - 2800 I PE-Rohr Ø 110	5/8" x 3/8" Z 17 Ø 35	340 401 001
27	1	Kettenrad pr. 2800 I PE-Rohr Ø 120	5/8" x 3/8" Z 19 Ø 35	340 402 000
27	1	Kettenrad pr. 2800 II PE-Rohr Ø 110/120	5/8" x 3/8" Z 20 Ø 35	340 403 000
27	1	Kettenrad pr. 2800 II PE-Rohr Ø 125	5/8" x 3/8" Z 19 Ø 35	340 402 000
27	1	Kettenrad pr. 3000 II PE-Rohr Ø 110	5/8" x 3/8" Z 22 Ø 35	340 401 002
27	1	Kettenrad pr. 3000 II PE-Rohr Ø 120	5/8" x 3/8" Z 20 Ø 35	340 403 000
27	1	Kettenrad pr. 3000 II PE-Rohr Ø 125	5/8" x 3/8" Z 19 Ø 35	340 402 000
28	1	Passfeder	10 x 8 x 40	317 018 000
29	1	Magnetrolle kpl. mit Halterung	Einzelteile siehe Tafel 10	340 511 000
33	2	Haken für Zugfeder am Spulwagen		341 113 001
34	2	Zugfeder	4 x 36 x 216 x 40	341 113 000
35	2	Tragerolle	EL 430	340 136 000
35	2	Tragerolle	EL 500	340 137 000
36	1	Tragerolle	EL 215	340 134 000
37	1	Spulwagen	580 lg.	340 572 000
37	1	Spulwagen	700 lg. ohne Buchsen	340 571 100
38	2	Kugellager	6204 2RS	340 243 000
39	2	Seegerring	A 20	340 264 000
40	1	Mitnehmerführungsbolzen	Ø 30	340 344 000
41	1	Seegerring	I 30	310 816 000
42	1	Kappe für Spulwagen	K 42 S	340 331 000
45	1	Fahrgestellverkleidung hinten Serie I	1480 mm lg. (Heckblech)	340 387 000
45	1	Fahrgestellverkleidung hinten Serie II	1750 mm lg. (Heckblech)	340 387 100
45	1	Fahrgestellverkleidung hinten Serie S	1900 mm lg. (Heckblech)	110 080 500
47	1	Segmentscheibe	siehe Tafel 10	
47.1	1	Segmentscheibe mit Buchse	siehe Tafel 10	
48	1	Halteplatte Bypass-Steuerung		340 289 001
49	1	Klappe	3" NW 89	340 027 000
49	1	Klappe	4" NW 108 (Export primus 3000 II)	340 028 000
50	1	Y-Verrohrung	Ø 89 m. V-Teil Ø 89, Flansch 4-eckig	340 095 006
50	1	Bauer Verrohrung 4" Becher Ø 108	für Überdruck (Export primus 3000 II)	150 020 613
51	1	Kugelhahn-Mini	1/4" IA	340 036 000
52	1	Maschinenanschlussflanschrohr	V-Teil Ø 89 mit Flansch LK 145	340 095 007
53	1	M-Endkappe Perrot	Ø 89	200 040 103
53	1	Bauer Kugel/Hebelw. Blinddeckel	HK 108 (Export primus 3000 II)	105 440 100
54	1	Magnet lose für Abschaltung	M 10 x 40	340 503 000
55	1	Schalthebel für primus-Getriebe		340 502 002
56	4	Schelle verzinkt, chromatisiert	Ø 86 - 91	340 921 012
56	4	Schelle verzinkt	Ø 98 - 105 (primus 3000 II)	340 921 030
57	1	Flachschlauch	Ø 90	340 456 000
57	1	Flachschlauch	Ø 102 (primus 3000 II)	340 457 000
58	1	Turbinenanschlussflansch	Flansch 80x80 mit Tülle Ø 89	340 095 004
58	1	Turbinenanschlussflansch	Flansch 80x80 m. Tülle Ø 100 (primus 3000 II)	340 095 008
59	2	O-Ring für Turbinenflansch		733 280 251
60	1	Druckmanometer	0-16 bar	346 111 001
61	1	Kugelhahn-Mini	1/4" IA	340 036 000
62	1	Getriebe-Turbine	primus 1800 - 2000 Typ 745	311 600 001
62	1	Getriebe-Turbine	primus 2500 - 2800 I Typ 744	311 600 000
62	1	Getriebe-Turbine	primus 2800 - 3000 II Typ 742	311 600 002
63	1	Magnetsensor Typ 7 mit Kabel	M 10 x 50	340 504 000
64	1	Halter für Magnetsensor	Flach mit Langloch	340 502 001
65	1	Kompressoranschluss Stecknippel	1/4" AG	340 067 000
66	1	T-Stück Messing	3x 1/4" IG	340 224 000
67	1	Bogen Messing	1/4" IA	340 215 000
68	1	Doppelnippel Messing	1/4"	340 217 000

Achtung! Immer Getriebtyp-Nr. 742 vor der Ersatzteilnummer angeben (z.B. 742-76)



Maschinentyp	Getriebtyp
Primus 1800	745
Primus 2000	
Primus Quattro 1800	
Primus Quattro 2000	
Primus 2500	744
Primus 2800	
Primus Quattro 2500	
Primus Quattro 2800	
Primus 2800 II	742

Achtung!
Immer Getriebtyp-Nr. 745, 744 oder 742 vor der Ersatzteilnummer angeben (z.B. 745-76)

Primustteile Getriebe/Turbine Tafel 4

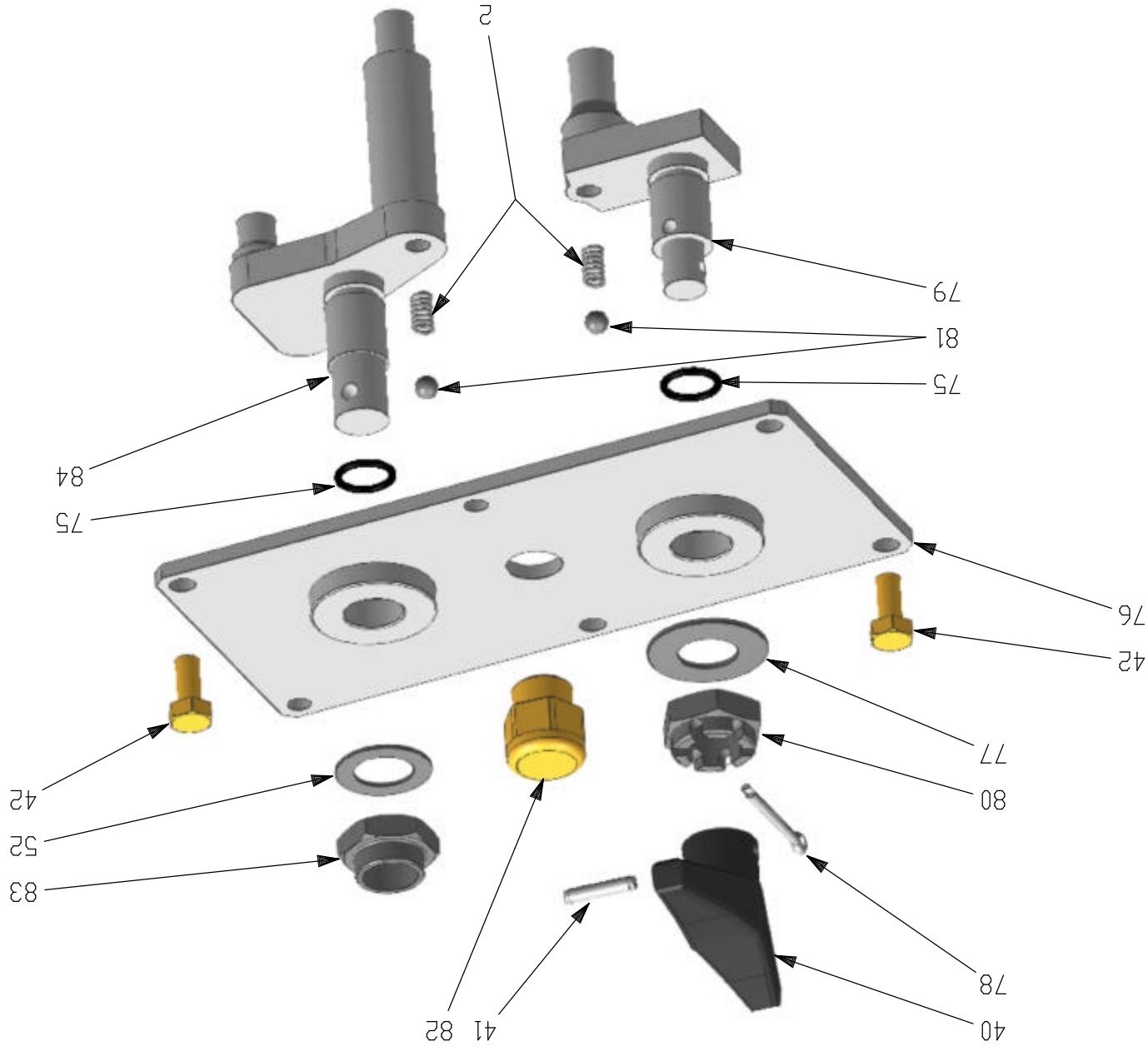
Pos.	Menge	Bezeichnung	Art.Nr.
1		Siehe Tafel 4.4	
2		Siehe Tafel 4.1	
3		Siehe Tafel 4.4	
4		Siehe Tafel 4.3 / 4.4	
5		Siehe Tafel 4.3 / 4.4	
6		Siehe Tafel 4.3 / 4.4	
7		Siehe Tafel 4.4 / 5	

Getriebe/Turbine

Maschinentyp	Getriebetyp
Primus 1800 Primus 2000 Primus Quattro 1800 Primus Quattro 2000	745
Primus 2500 Primus 2800 Primus Quattro 2500 Primus Quattro 2800	744
Primus 2800 II	742

Achtung!
Immer Getriebetyp-Nr. 745, 744 oder 742 vor der Ersatzteilnummer angeben (z.B. 745-76)

Achtung! Immer Getriebetyp-Nr. 742 vor der Ersatzteilnummer angeben (z.B. 742-76)



Getriebe/Turbine

Tafel 4.1

Primustteile Getriebe/Turbine Tafel 4.1

Pos.	Menge	Bezeichnung	Art.Nr.
2	2	Druckfeder	733 280 002
40	1	Handgriff	733 280 040
41	1	Spannstift	733 280 041
42	6	Sechskantschraube	5 x 24 DIN 1481
52	1	Passscheibe	M 8 x 18 8.8
75	2	O-Ring	Ø 20,3 x 1,0
76	1	Getriebedeckel	OR 3062
77	1	Spannscheibe	733 280 076
78	1	Splint	40 x 20,4 x 1,5
79	1	Hebelarm - Gänge	4 x 36 DIN 94
80	1	Kronenmutter	733 280 079
81	2	Arretierungskugel für Schalthebel	M 20 x 1,5
82	1	Öleinfüllschraube / Entlüftungsventil	5/16" Ø 7,9 mm
83	1	Mutter mit Klemmschaft	1/2"
84	1	Hebelarm - Ein/Aus	M 20 x 1,5
			733 280 083
			733 280 084

Getriebe/Turbine

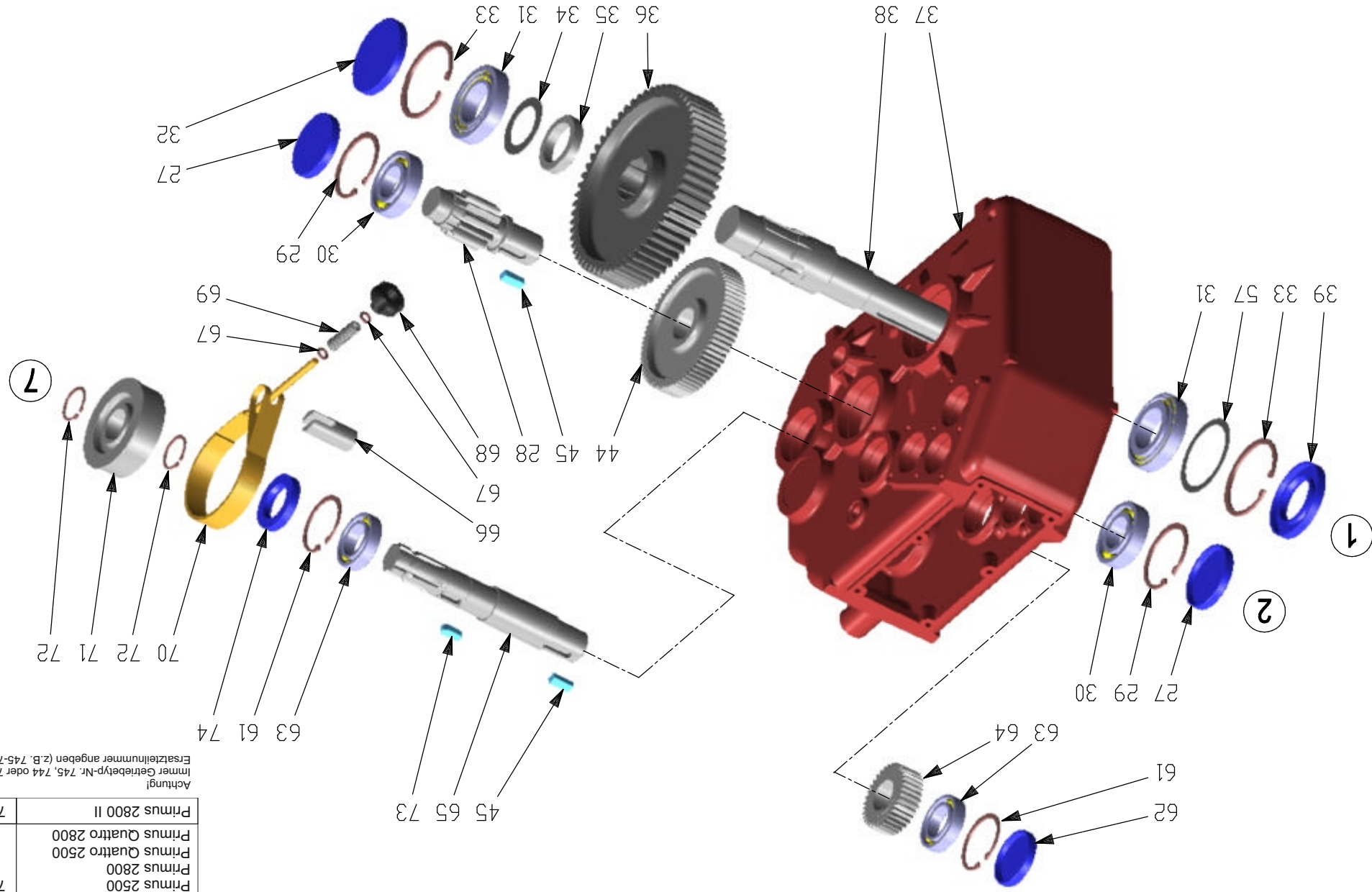
Maschinentyp	Getriebetyp
Primus 1800 Primus 2000 Primus Quattro 1800 Primus Quattro 2000	745
Primus 2500 Primus 2800 Primus Quattro 2500 Primus Quattro 2800	744
Primus 2800 II	742

Achtung!
Immer Getriebetyp-Nr. 745, 744 oder 742 vor der Ersatzteilnummer angeben (z.B. 745-76)

Achtung! Immer Getriebetyp-Nr. 742 vor der Ersatzteilnummer angeben (z.B. 742-76)

Getriebe/Turbine

Tafel 4.2



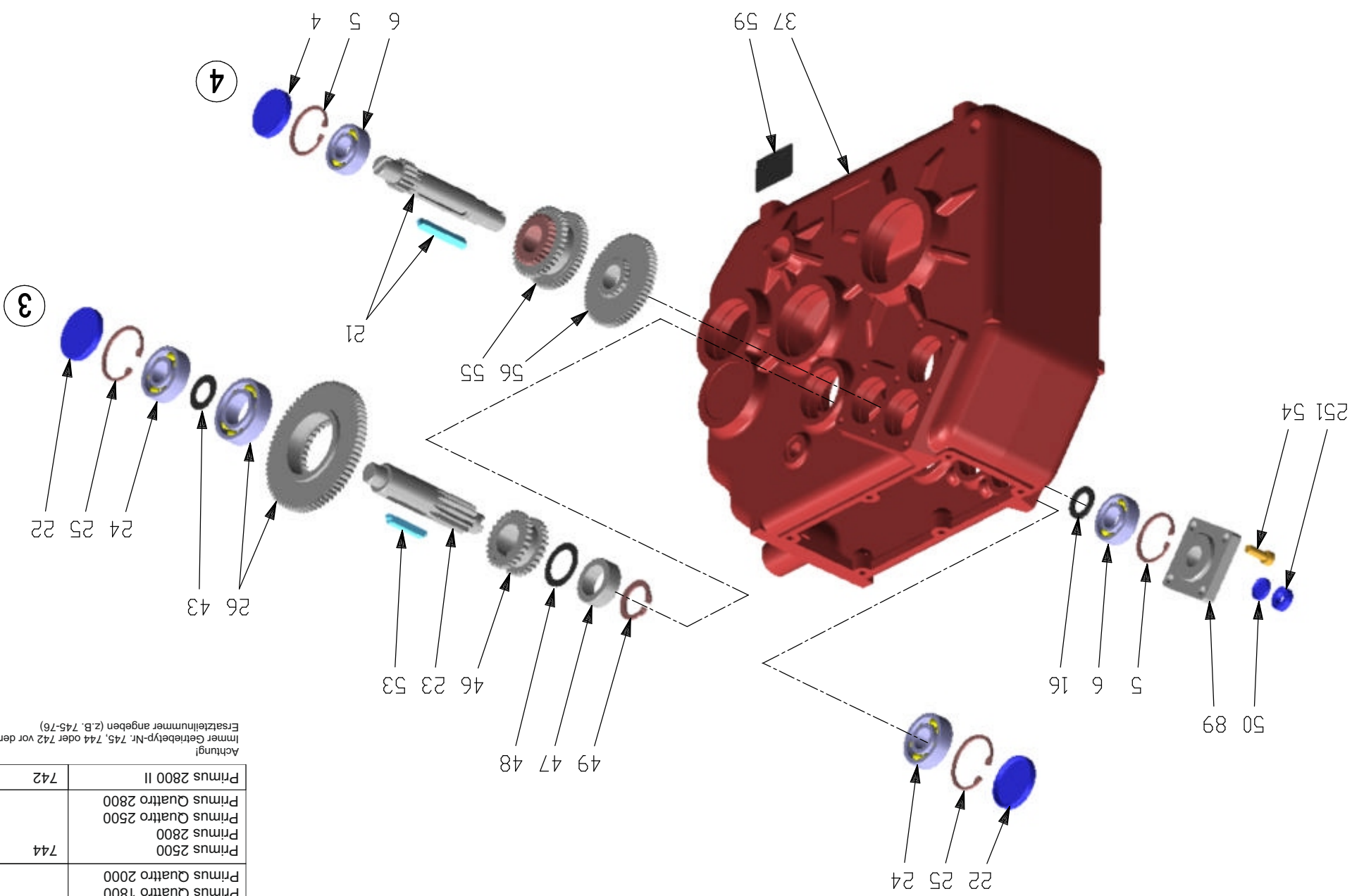
Primustteile Getriebe/Turbine Tafel 4.2

Pos.	Menge	Bezeichnung	Art.Nr.
27	2	Kappe	Ø 72 x 10 733 210 600
28	1	Ritzelwelle	Z 12 / M 3,5 744 733 280 257
29	2	Seegerring Innen	Innen Ø 72 DIN 472 340 394 000
30	2	Kugellager	6207 345 043 000
31	2	Kegelrollenlager	30209 340 466 102
32	1	Kappe	Ø 85 x 10 733 280 256
33	2	Seegerring Innen	Ø 85 DIN 472 340 397 000
34	1	Passscheibe	Ø 45,3 x 1,0 733 280 034
35	1	Distanzring	 733 280 035
36	1	Zahnrad m. Verzahnung f.Schaltklaue	Ø 50 Z 60 / M 3,5 733 280 250
37	1	Getriebegehäuse	Typ 742 733 280 113
37	1	Getriebegehäuse	Typ 744 733 280 037
37		Getriebegehäuse	Typ 745 733 280 114
38	1	Welle	Ø 40 733 280 038
39	1	Simmerring	45 x 85 x 10 310 524 000
44	1	Zahnrad	Z 73 / M2 733 280 258
45	2	Passfeder	10 x 8 x 25 317 029 000
57	1	Passscheibe	Ø 84,7 733 280 057
61	2	Seegerring Innen	Ø 62 DIN 472 310 818 000
62	1	Kappe	Ø 62 x 10 733 200 300
63	2	Kugellager	6007 345 029 000
64	1	Zahnrad f. KWP-Welle Z 28 Ø 35	br. 16 mm Mod.2 Typ 745 733 280 252
64	1	Zahnrad f. KWP-Welle Z 34 Ø 35	br. 26 mm Mod.2 Typ 744-742 733 280 253
65	1	Antriebswelle mit KWP	1" 3/8 Z 6 733 280 065
66	1	Halter Bremsband	 733 280 066
67	2	U-Scheibe	Ø 8 110 032 800
68	1	Sterngriff Ø 40	M 8 Innengewinde 110 047 407
69	1	Druckfeder f. Bremsband	 341 220 007
70	1	Bremsband (inkl. Pos. 67-69)	Typ 745 - 742 311 311 000
71	1	Bremsscheibe f. KWP Welle	Typ 745 - 742 311 528 000
72	2	Seegerring Außen	Ø 35 DIN 471 310 802 000
73	1	Passfeder	10 x 8 x 25 317 029 000
74	1	Simmerring	35 x 62 x 10 310 520 000

Getriebe/Turbine

Tafel 4.3

Achtung! Immer Getriebetyp-Nr. 742 vor der Ersatzteilnummer angeben (z.B. 742-76)



Maschinentyp	Getriebetyp
Primus 1800	745
Primus 2000	
Primus Quattro 1800	
Primus Quattro 2000	
Primus 2500	744
Primus Quattro 2500	
Primus Quattro 2800	
Primus 2800	
Primus Quattro 2800	742

Achtung!
Immer Getriebetyp-Nr. 745, 744 oder 742 vor der Ersatzteilnummer angeben (z.B. 745-76)

Getriebe/Turbine

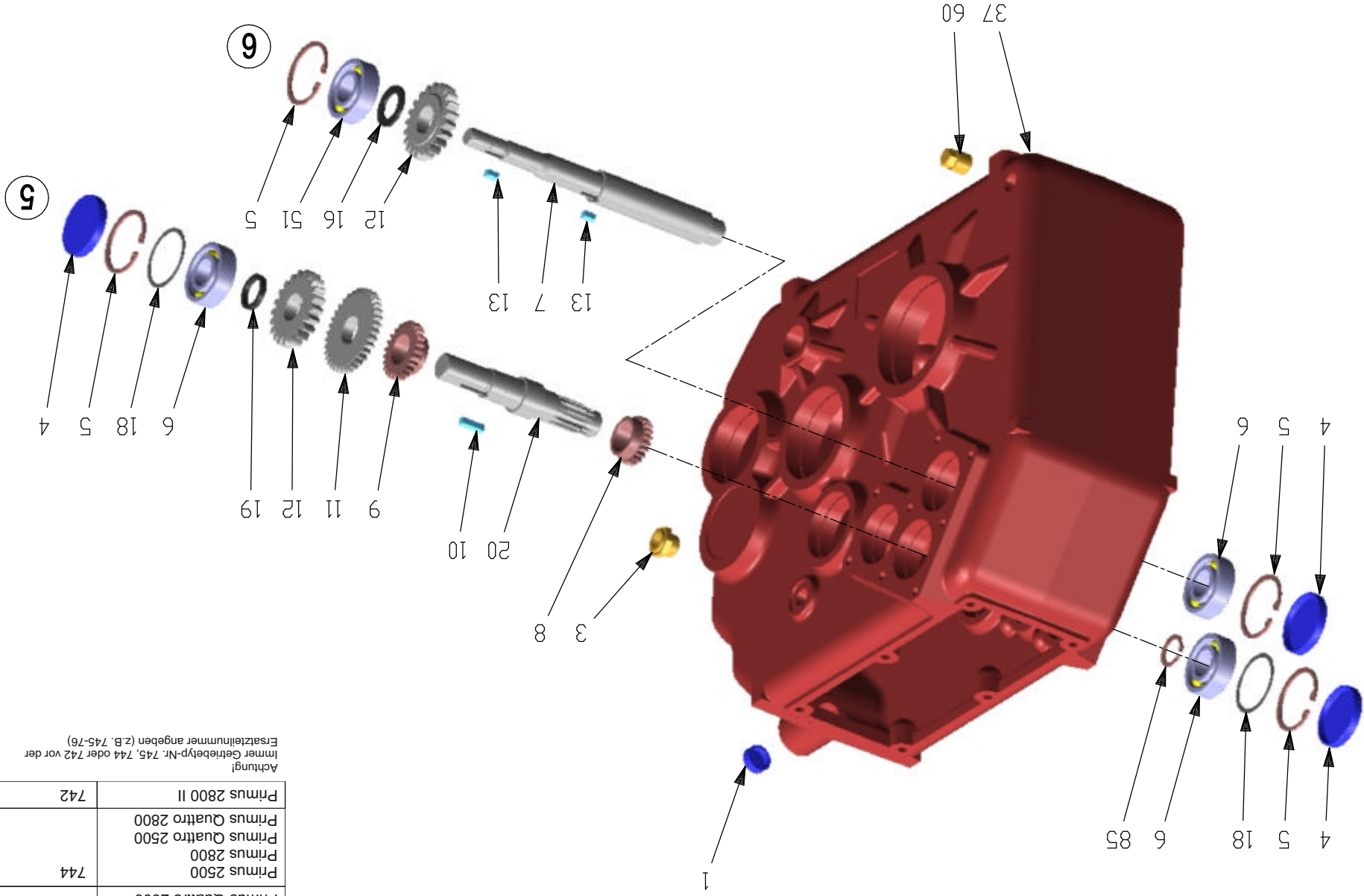
Primusteile Getriebe/Turbine Tafel 4.3

Pos.	Menge	Bezeichnung	Art.Nr.
4	1	Kappe	Ø 47 x 7 733 280 004
5	2	Seegerring Innen	Ø 47 DIN 472 340 270 000
6	2	Kugellager	6204 345 041 000
16	1	Passscheibe	Ø 20,3 x 2,5 733 280 016
21	1	Passfeder	8 x 7 x 60 317 031 001
22	2	Kappe	Ø 52 x 7 733 280 022
23	1	Ritzelwelle	Z 12 / M 2 733 280 259
24	2	Kugellager	6304 345 103 002
25	2	Seegerring Innen	Ø 52 DIN 472 340 271 000
26	1	Kugellager	6206 345 036 000
37	1	Getriebegehäuse	siehe Tafel 4.2
43	1	Passscheibe	733 280 043
46	1	Doppel-Zahnrad	733 280 046
47	1	Distanzring	733 280 047
48	1	Passscheibe	Ø 30,3 x 1 733 280 048
49	1	Seegerring Außen	Ø 30 DIN 471 310 801 000
50	1	Kappe	Ø 22 x 4 733 205 502
53	1	Passfeder	8 x 7 x 50 317 031 000
54	1	Zylinderkopfschraube m. Innensechskant	M 8 x 22 110 052 901
55	1	Zahnradsatz	3er Verzahnung 733 280 055
56	1	Zahnrad für Schaltklaue	Z 58 / M 1,5 Ø 22 mit Lager 733 280 254
59	1	Typenschild	
89	1	Flanschdeckel	
251	1	Sonderteil	733 280 089

Getriebe/Turbine

Tafel 4.4

Achtung! Immer Getriebetyp-Nr. 742 vor der Ersatzteilnummer angeben (z.B. 742-76)



Maschinentyp	Getriebetyp
Primus 1800	745
Primus 2000	745
Primus Quattro 1800	745
Primus Quattro 2000	745
Primus 2500	744
Primus 2800	744
Primus Quattro 2500	744
Primus Quattro 2800	744
Primus 2800 II	742

Achtung!
Immer Getriebetyp-Nr. 745, 744 oder 742 vor der Ersatzteilnummer angeben (z.B. 745-76)

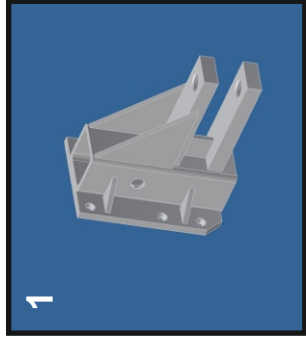
Primustteile Getriebe/Turbine Tafel 4.4

Pos.	Menge	Bezeichnung	Art.Nr.
1	1	Kappe	Ø 20 mm 733 280 001
3	1	Schauglas / Ölstand	3/8" GASTLA2 733 280 003
4	3	Kappe	Ø 47 x 7 mm 733 280 004
5	4	Seegerring Innen	Ø 47 mm DIN 472 340 270 000
6	3	Kugellager	6204 345 041 000
7	1	Getriebewelle f. pr.-Turbine	733 280 111
8	1	Zahnrad	Z 22 / M 1,5 733 280 008
9	1	Zahnrad	Z 24 / M 1,75 733 280 009
10	1	Passfeder	5 x 5 x 20 733 280 010
11	1	Stirnrad	Z 35 / M 1,75 733 280 011
12	2	Stirnrad	Z 21 / M 2,50 733 280 012
13	2	Passfeder	5 x 5 x 16 733 280 263
16	1	Passscheibe	Ø 20,3 x 2,5 mm 733 280 016
18	2	Passscheibe	Ø 40,3 x 46,7 mm 733 280 018
19	1	Distanzring	733 280 019
20	1	Ritzelwelle	Z 12 / M 1,5 733 280 020
37	1	Getriebegehäuse	siehe Tafel 4.2
51	1	Kugellager	6204 345 041 000
60	1	Verschlusschraube	3/8" GAS 733 280 060
85	1	Seegerring Außen	Ø 20 mm DIN 471 340 264 000

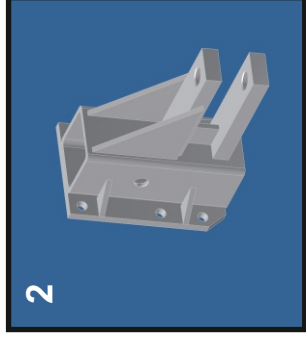
Primusteile Getriebe/Bypass Tafel 5

Pos.	Menge	Bezeichnung	Art.Nr.
7	1	Getriebewelle f. Turb. primus	733 280 111
13	1	Passfeder	5 x 5 x 16 733 280 263
14	1	Verschlusssschraube	1/2" 332 362 000
15	2	Simmerring	20 x 35 x 7 310 510 000
17	1	Gewindestift mit Innensechskant	M 10 x 8 310 450 001
37	1	Getriebegehäuse	745 siehe Tafel 4.2
37	1	Getriebegehäuse	744 siehe Tafel 4.2
37	1	Getriebegehäuse	742 siehe Tafel 4.2
58	1	Blinddeckel f. Laufrad	733 280 264
67	4	Federring	Ø 8,1 mm 110 049 600
75	1	O-Ring	OR 3062 733 280 075
86	1	O-Ring f. Gehäusedeckel	Ø 217 x 3 mm 733 280 093
87	1	Innensechskantschraube	10 x 16 310 450 002
88	1	Welle f. Bypass	733 280 099
90	4	Sechskantschraube	M 12 x 60 110 029 501
91	4	Sechskantschraube	M 8 x 40 110 031 301
92	1	Laufrad	733 280 088
93	1	Gleitringdichtung	Ø 16 x 30 x 17 mm 733 280 104
94	1	Kohlering (In Pos. 93 enthalten!)	
95	2	Verschlusssschraube	1/4" GAS 733 280 112
96	1	Turbinengehäuse	733 280 091
97	1	O-Ring	Ø 98,53 x 94,97 x 1,78 mm 733 280 097
98	1	Stopp-Mutter	M 14 - DIN 985 310 150 000
99	1	Passscheibe	Ø 22 x 14 x 1 mm 733 280 266
100	3	Sechskantschraube	M 8 x 16 110 047 100
101	1	Deckel f. Turbinengehäuse	733 280 095
102	1	O-Ring	OR 2062 733 280 098
103	1	Düsenhalter	733 280 267
105	1	Federbolzen / Zylinderstift	A 8 x 50 U 6364 733 280 086
106	1	Platte f. Bypass	733 280 087
107	1	Deckel f. Bypass	733 280 100
108	1	O-Ring	126,67 x 131,91 x 2,62 733 280 101
109	4	Sechskantschraube	M 8 x 20 310 007 000
252	2	O-Ring	OR 4387 733 280 251
253	1	Spannstift	6 x 30 (Zubehör) 733 280 268
254	1	Kunststoffstopfen oben f. Bypass	733 280 106
255	1	Kunststoffstopfen f. Düse Antrieb	733 280 265
256	1	Düse für Antrieb Turb.	Ø 12/ 14/ 20 mm 733 280 262
257	1	O-Ring für Düse Antrieb Turb.	733 280 261

Anhängungen



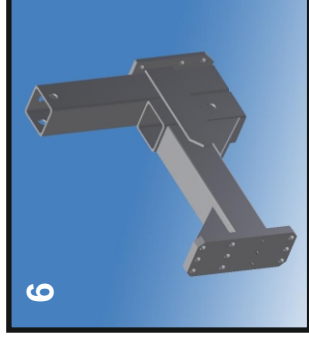
Ackerschienenanhangung für mechanische Fallstütze 80



Ackerschienenanhangung für mechanische Fallstütze 100



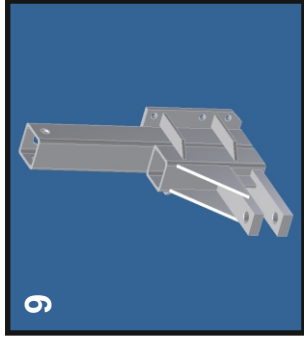
Zugmaulanhangung mit hydraulischer Stütze 80



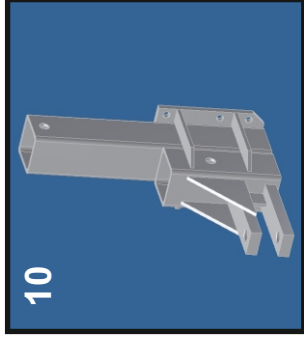
Flanschhangung für Zugmaul mit hydraulischer Stütze 100



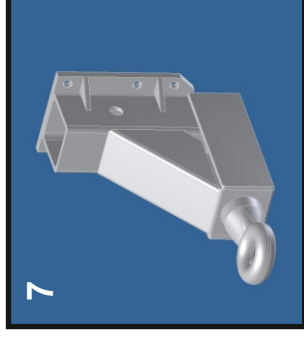
Ackerschienenanhangung für Anhangung Nr.5 und Nr.6



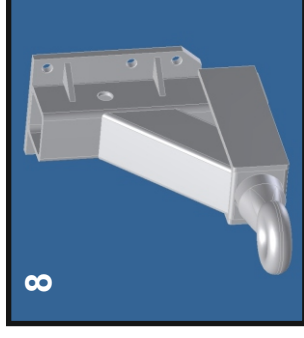
Ackerschienenanhangung mit hydraulischer Stütze 80



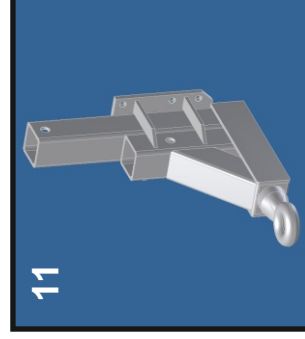
Ackerschienenanhangung mit hydraulischer Stütze 100



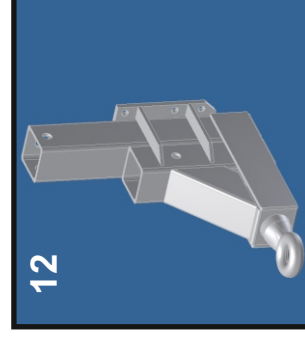
Drehösenanhangung für mechanische Fallstütze 80



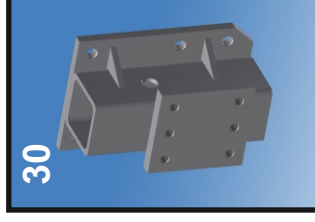
Drehösenanhangung für mechanische Fallstütze 100



Drehösenanhangung mit hydraulischer Stütze 80

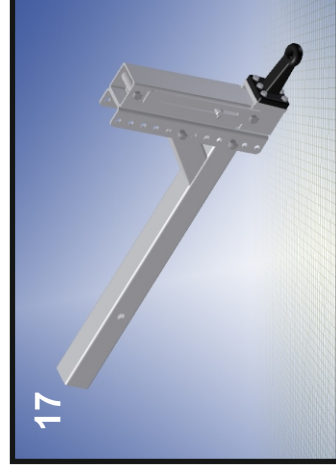


Drehösenanhangung mit hydraulischer Stütze 100



Zugmaulanhangung 80 schraubbar (England)

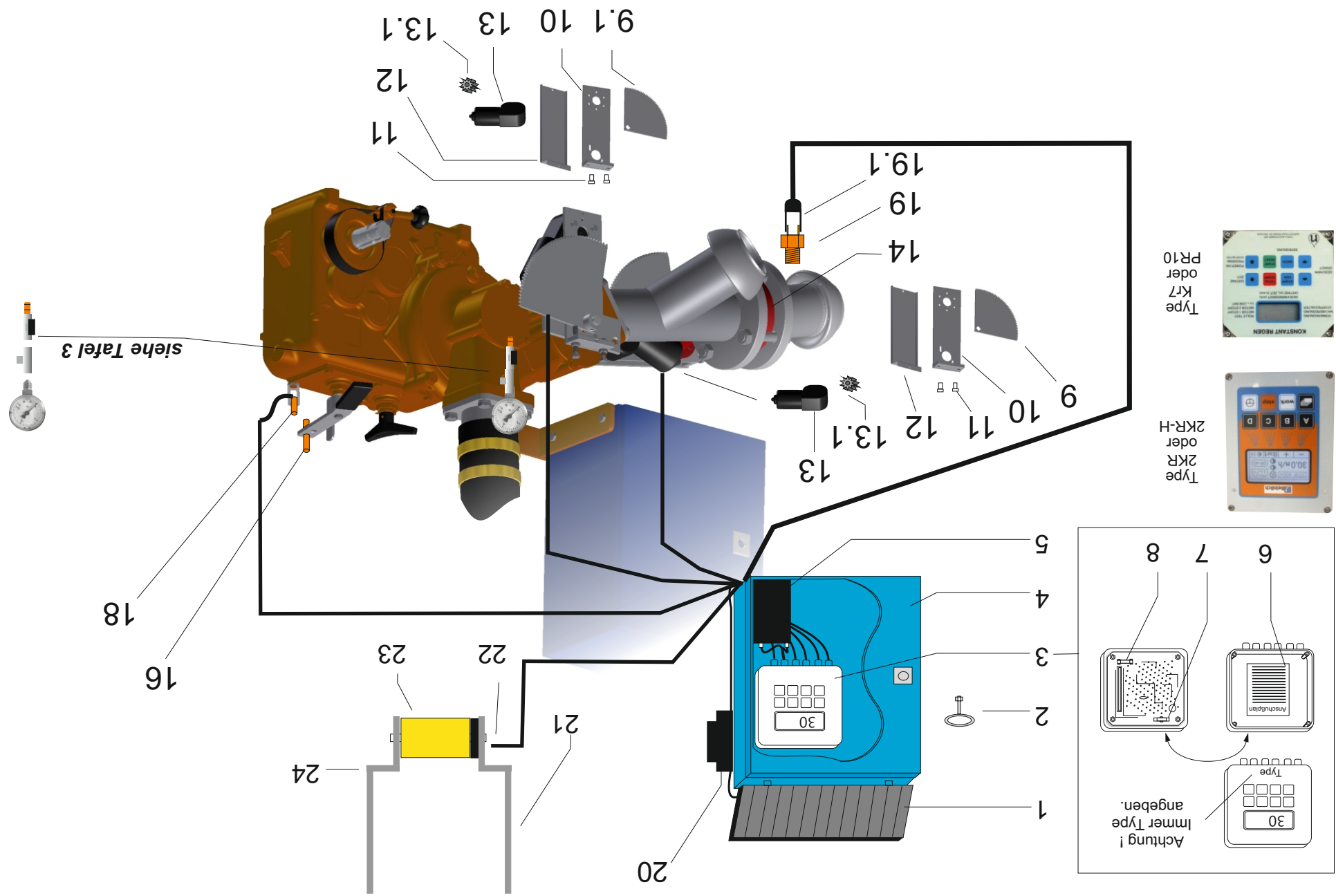
Anhängungen für Quattro



Zugmaulanhangung hydraulisch verstellbar

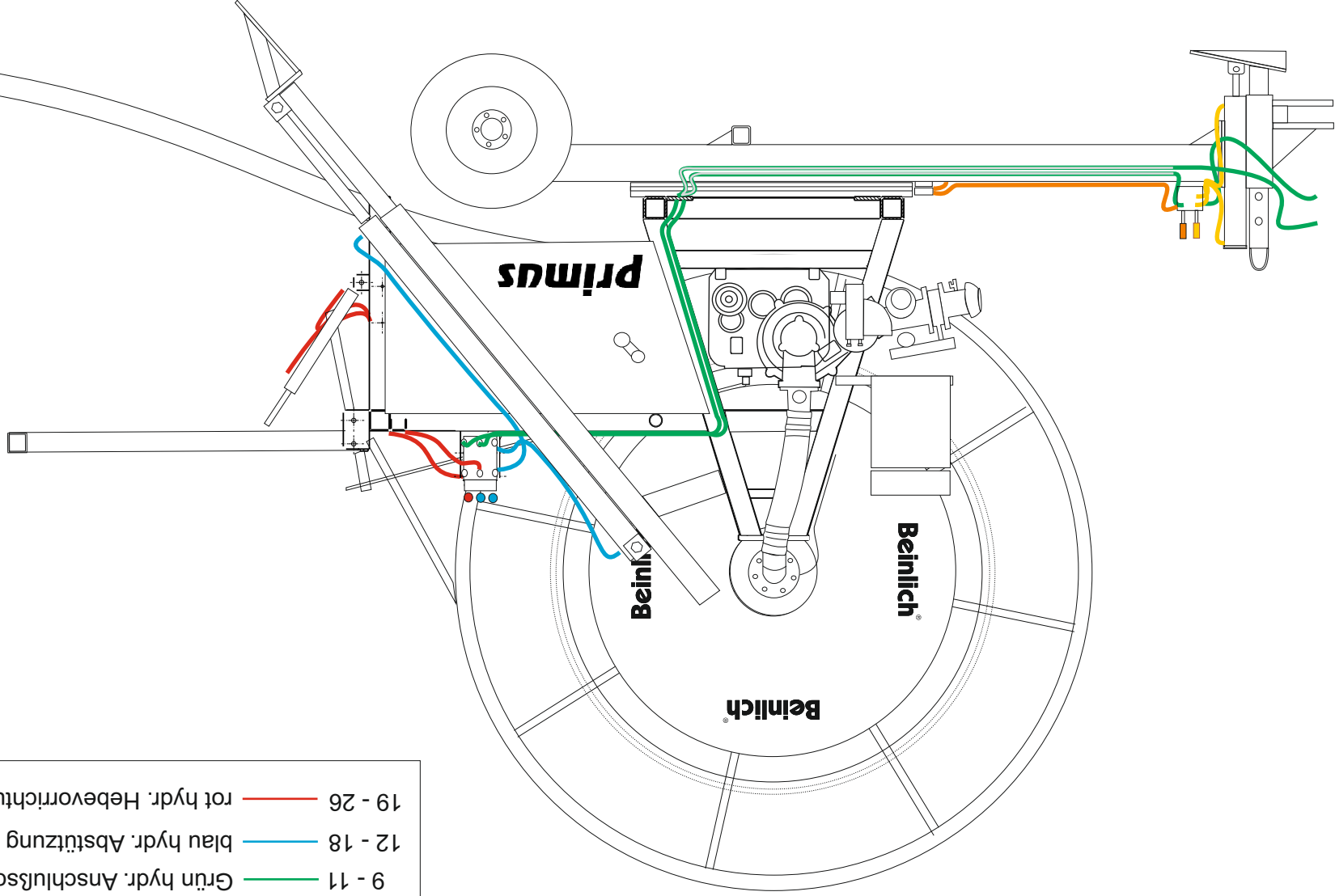
Anhängungen Tafel 7

Bild	Menge	Bezeichnung	Art.Nr.
1	1	Ackerschienenanhangung f. mech. Fallstütze 80er	110 089 530
2	1	Ackerschienenanhangung f. mech. Fallstütze 100er	110 089 531
5	1	Flanschhangung für Zugmaul mit hydr. Fallstütze 80er	150 020 117
6	1	Flanschhangung für Zugmaul mit hydr. Fallstütze 100er	150 020 019
7	1	Drehösenanhangung für mech. Fallstütze 80er	150 020 304
8	1	Drehösenanhangung für mech. Fallstütze 100er	150 020 306
9	1	Ackerschienenanhangung mit hydr. Fallstütze 80er	110 089 532
10	1	Ackerschienenanhangung mit hydr. Fallstütze 100er	110 089 533
11	1	Drehösenanhangung mit hydr. Fallstütze 80er	150 020 307
12	1	Drehösenanhangung mit hydr. Fallstütze 100er	150 020 308
17	1	Zugmaulhangung hydr. verstellbar 100 VKT (QUATTRO) Serie I	150 020 533
17.1	1	Zugmaulhangung hydr. verstellbar 120 VKT (QUATTRO) Serie II	150 020 083
30	1	Zugmaulhangung 80 schraubbar (England)	150 020 535
56	1	Ackerschienenanhangung für Anhangung Nr. 5 und Nr. 6	150 020 534

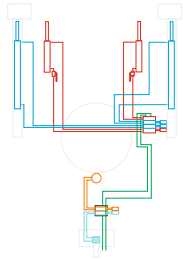


Elektronik primus Tafel 10

Pos.	Menge	Bezeichnung	Art.Nr.
1	1	Solarpaneel 2.0 W	340 560 000
1	1	Solarpaneel 4.0 W	340 561 000
1.1	1	Halterung für Solarpaneel 2.0 W	(für Handy-Steuerung)
1.2	1	Halterung für Solarpaneel 4.0 W	(für Handy-Steuerung)
2	1	Knebelschlüssel für Schaltschrank	340 562 002
3	1	Elektronik	340 292 000
3	1	Elektronik	KR 7
3	1	Elektronik	PR 10
3	1	Elektronik	340 520 101
3	1	Elektronik	340 520 102
3	1	Elektronik	2 KR
3	1	Elektronik	150 020 075
4	1	Schaltschrank für Elektronik	2 KR-H
4	1	Schaltschrank für Elektronik	400 x 300 x 210
5	1	Batterie für Solarpaneel	340 238 000
5	1	Batterie für Solarpaneel "Handy"	12 V / 7,2 Amp.
5	1	Batterie für Solarpaneel "Handy"	340 582 001
6	1	Anschlussplan Verkabelung	12 V / 18 Amp.
6	1	Anschlussplan Verkabelung	340 582 003
7	1	Ersatzsicherung für Elektronik	ohne
7	1	Ersatzsicherung für Elektronik	5 Amp.
7	1	Ersatzsicherung für Elektronik	340 548 000
8	1	Sicherung für Elektronik	340 548 000
8	1	Sicherung für Elektronik	340 287 000
9	1	Segmentzscheibe für Stellmotor	340 287 001
9.1	1	Segmentzscheibe Bypass	340 289 000
9.1	1	Segmentzscheibe Bypass	340 287 001
10	2	Motorhalteplatte	340 289 000
10	2	SK-Schraube	110 029 000
11	2	SK-Schraube	10 x 35 DIN 933
12	1	Segmentzscheibenschutz	340 534 000
12	1	Segmentzscheibenschutz	340 288 000
13	2	Stellmotor	340 288 000
13.1	2	Zahnrad für Stellmotor	340 516 000
14	1	Klappe	Z 10
14	1	Klappe	3" NW 89
16	1	Magnet	M 10 x 40
16	1	Magnet	340 503 000
18	1	Magnetsensor Typ 7 mit Kabel	340 504 000
18	1	Magnetsensor Typ 7 mit Kabel	340 504 000
19	1	Druckschalter für Elektronik	1/4"
19.1	1	Druckschalter für Elektronik	340 514 000
19.1	1	Schutzkappe f. Druckschalter	340 564 000
20	1	Antenne für Elektronik 2 KR-H	150 020 133
20	1	Antenne für Elektronik 2 KR-H	340 555 000
21	1	Halter für Magnetrolle	mit Flach 20/5
21	1	Halter für Magnetrolle	340 555 000
22	1	Magnetsensor Typ 3	mit Spiralkabel
22	1	Magnetsensor Typ 3	340 518 000
23	1	Magnetrolle lose	Ø 80-120
23	1	Magnetrolle lose	340 543 000
24	1	Halter für Magnetrolle	ohne Flach
24	1	Halter für Magnetrolle	340 556 000



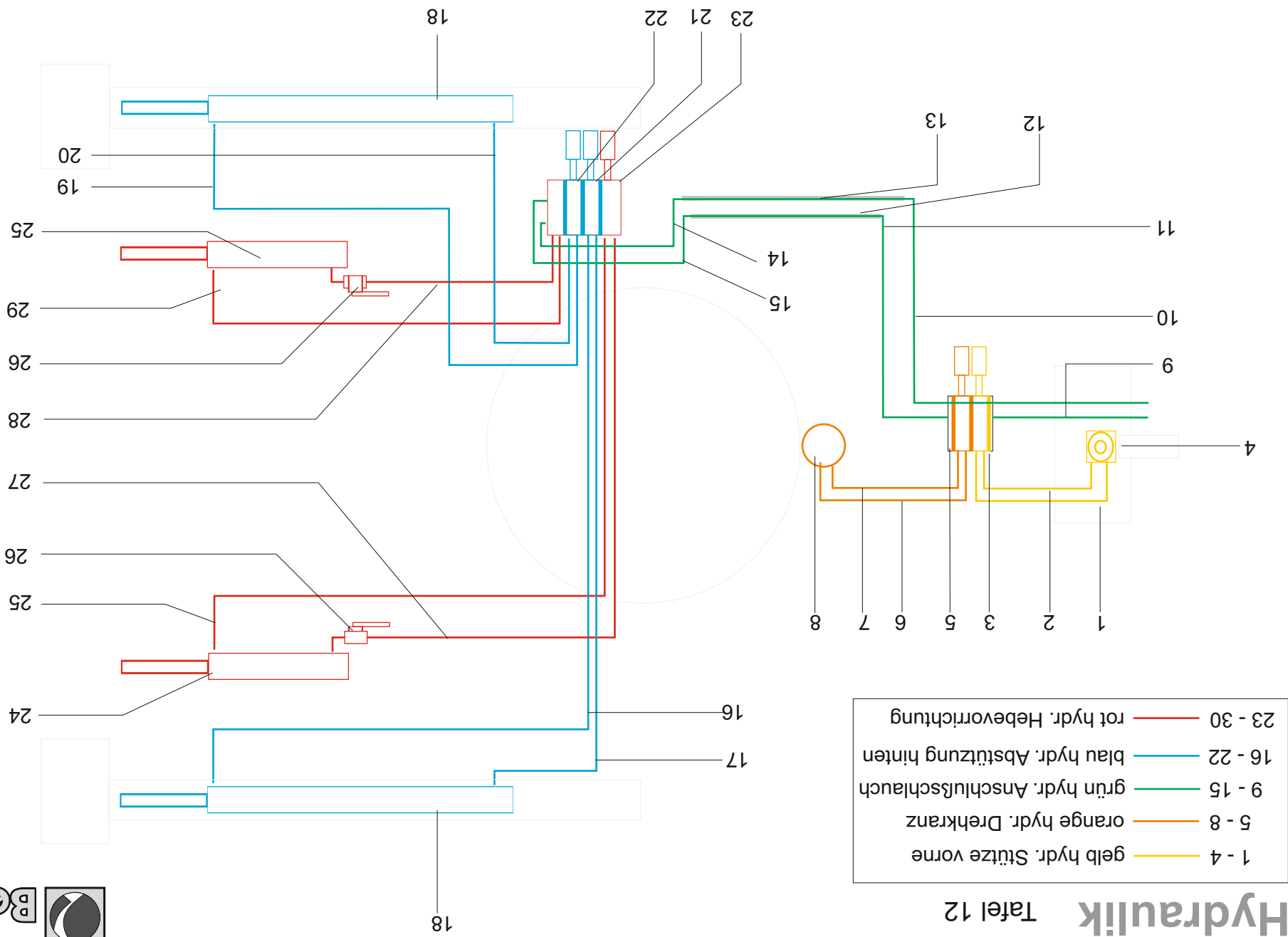
- | | |
|---------|------------------------------|
| 19 - 26 | rot hydr. Hebevorrichtung |
| 12 - 18 | blau hydr. Abstützung hinten |
| 9 - 11 | Grün hydr. Anschlussschlauch |
| 5 - 8 | orange hydr. Drehkranz |
| 1 - 4 | gelb hydr. Stütze vorne |



Schema nächste Seite

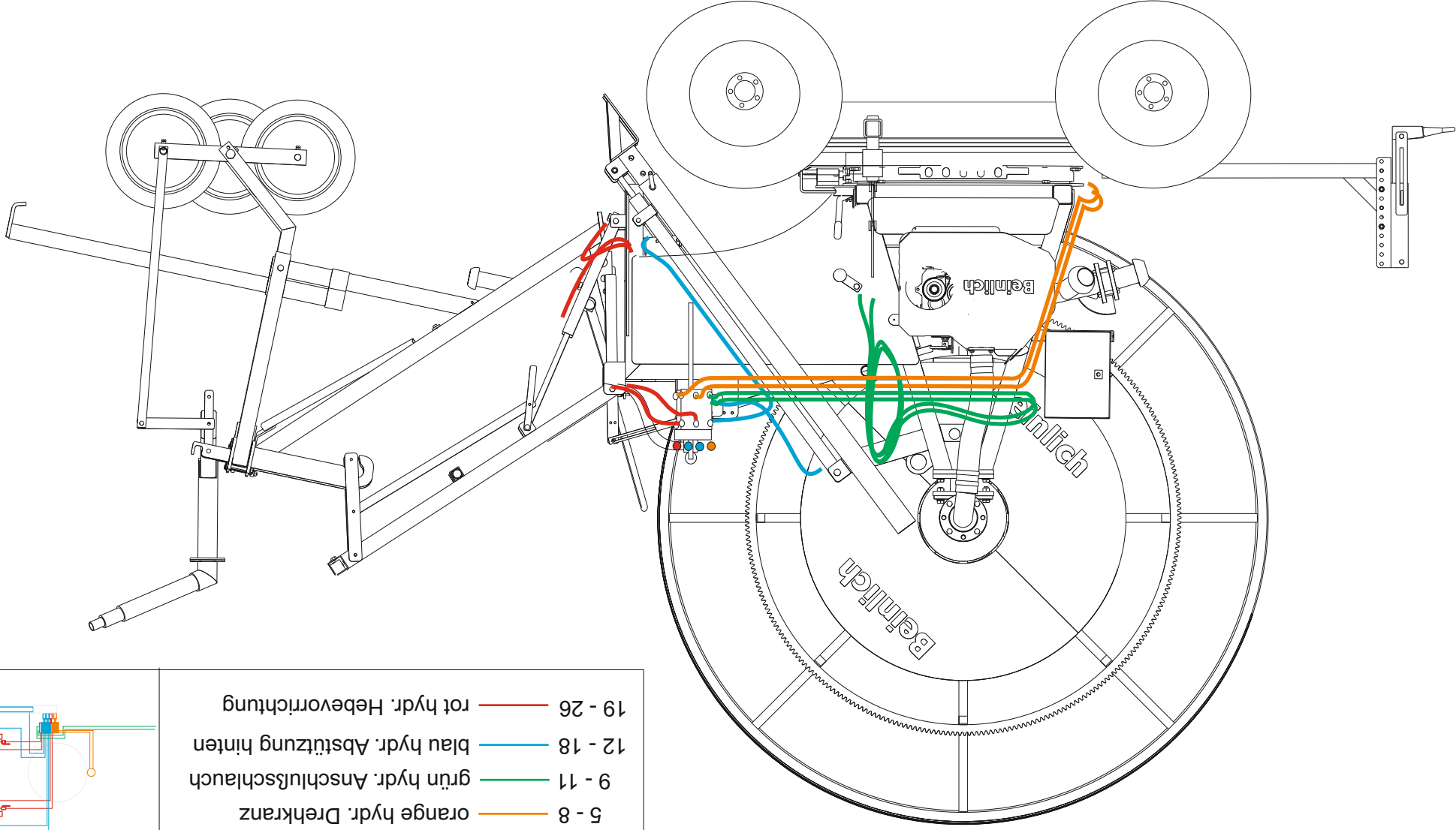
Hydraulik

Tafel 11

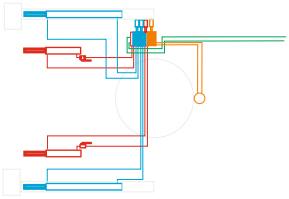


Hydraulik primus Tafel 11 - 12

Pos.	Menge	Bezeichnung	Abmessung:	Art.Nr.
1	1	Hydraulikschlauch NST 6 800 mm	Ringöse-Überwurf 1/4" - 8L	312 722 030
2	1	Hydraulikschlauch NST 6 400 mm	Ringöse-Überwurf 1/4" - 8L	312 722 041
3	1	Hydr. Steuerventil	1-Hebel	110 130 700
3	1	Hydr. Steuerventil	2-Hebel	110 130 600
4	1	Hydraulik-Zylinder	50/30/500	312 716 006
5	2	Schwenkverschraubung	RSWV 8L - 1/4"	312 722 010
6-7	1	Hydr.-Rohr 1000 mm	Ø 8 x 1 mm verz.	312 722 018
8	1	Ölmotor	SMR 160	312 761 006
9	1	Hydraulikschlauch NST 6 2500 mm	Ringöse-Außengew. 1/4" - 8L	312 722 061
10	1	Hydraulikschlauch NST 10 2500 mm	2 x Überwurf 12L	312 722 075
11	1	Hydraulikschlauch NST 10 400 mm	Ringöse-Überwurf 3/8" - 12L	312 722 074
12-13	1	Hydr.-Rohr 2500 mm	Ø 8 x 1 mm verz.	312 722 018
14	1	Hydraulikschlauch NST 10 4000 mm	Ringöse-Überwurf 3/8" - 12L	312 722 078
15	1	Hydraulikschlauch NST 6 4000 mm	Ringöse-Außengew. 1/4" - 8L	312 722 042
16	1	Hydraulikschlauch NST 6 3300 mm	primus 1800 - 2800 I 2 x Ringöse 1/4"	312 721 000
16	1	Hydraulikschlauch NST 6 3500 mm	primus 2800 II - 3000 II 2 x Ringöse 1/4"	312 722 027
17	1	Hydraulikschlauch NST 6 3500 mm	primus 1800 - 2800 I 2 x Ringöse 1/4"	312 722 027
17	1	Hydraulikschlauch NST 6 3800 mm	primus 2800 II - 3000 II 2 x Ringöse 1/4"	312 722 043
18	2	Hydraulik-Zylinder	50/30/1500	312 711 000
19-20	1	Hydraulikschlauch NST 6 1050 mm	2 x Ringöse 1/4"	312 720 000
21-23	1	Hydr. Steuerventil	3-Hebel	110 130 400
24	2	Hydraulik-Zylinder	40/25/500	312 710 000
25	1	Hydraulikschlauch NST 6 2800 mm	primus 1800 - 2800 I 2 x Ringöse 1/4"	312 722 024
25	1	Hydraulikschlauch NST 6 3000 mm	primus 2800 II - 3000 II 2 x Ringöse 1/4"	312 722 004
26	2	Leitungsbruchsicherung	HBV 1/4"	312 722 088
27	1	Hydraulikschlauch NST 6 3000 mm	primus 1800 - 2800 I 2 x Ringöse 1/4"	312 722 004
27	1	Hydraulikschlauch NST 6 3300 mm	primus 2800 II . 3000 II 2 x Ringöse 1/4"	312 721 000
28	1	Hydraulikschlauch NST 6 800 mm	2 x Ringöse 1/4"	312 720 003
29	1	Hydraulikschlauch NST 6 1050 mm	2 x Ringöse 1/4"	312 720 000
30-31	1	Hydraulikschlauch NST 6 400 mm	Ringöse-Außenwinde 1/4" - 8L	312 722 031
		Hohlschraube f. Hydraulikschlauch	1/4" einfach	312 730 000
		Hohlschraube f. Hydraulikschlauch	1/4" doppelt	312 731 000
		Hohlschraube f. Hydraulikschlauch	3/8" einfach	312 730 001
		Kupferring f. Hohlschraube	1/4"	312 732 000
		Kupferring f. Hohlschraube	3/8"	312 732 001



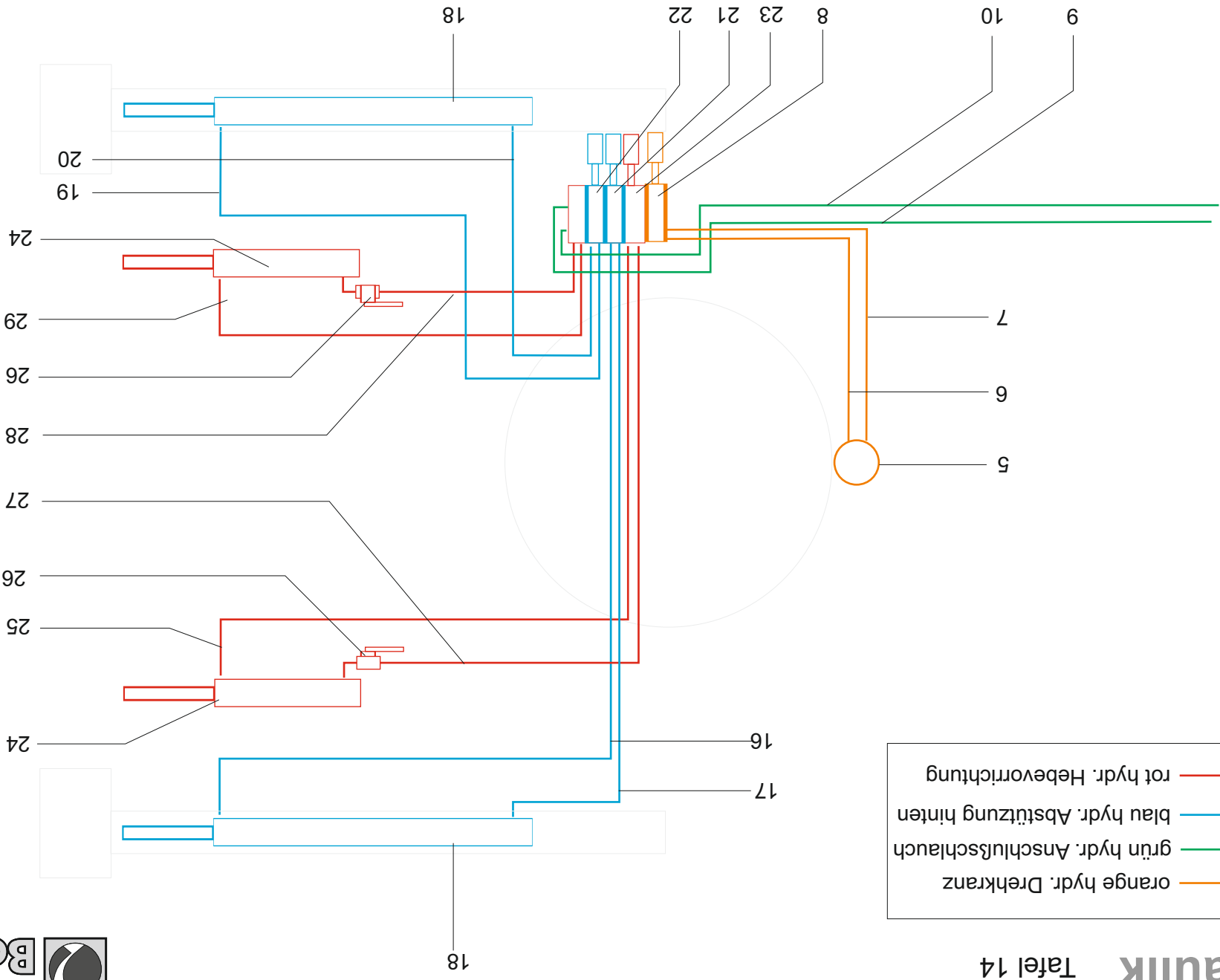
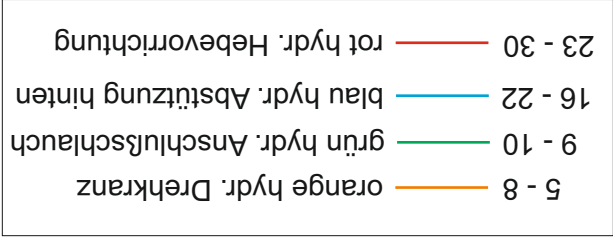
- 5 - 8 orange hydr. Drehkranz
- 9 - 11 grün hydr. Anschlussschlauch
- 12 - 18 blau hydr. Abstützung hinten
- 19 - 26 rot hydr. Hebevorrichtung



Schema Blatt 2

Hydraulik

Tafel 13

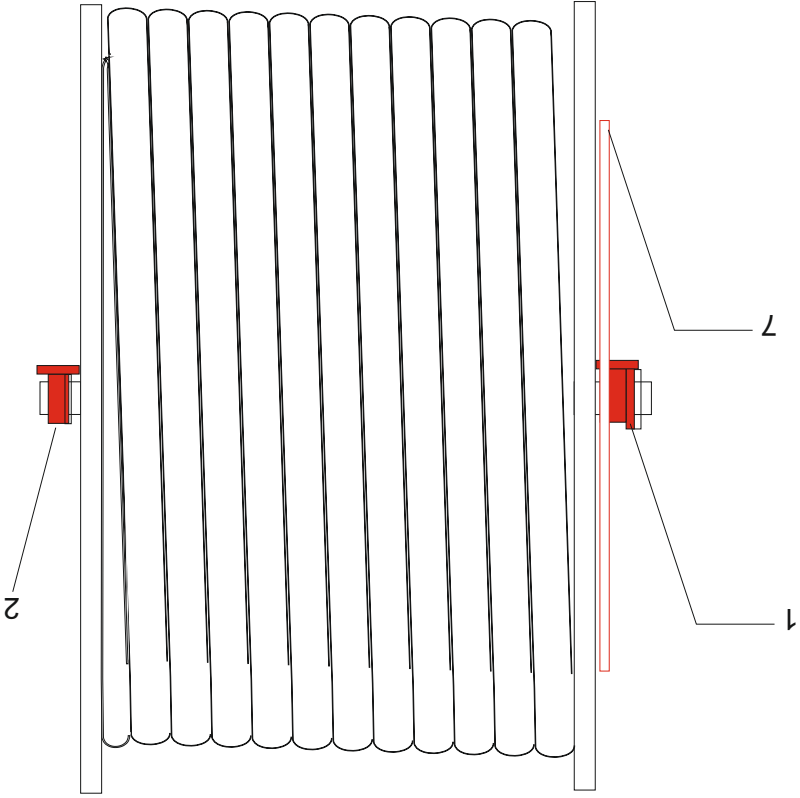
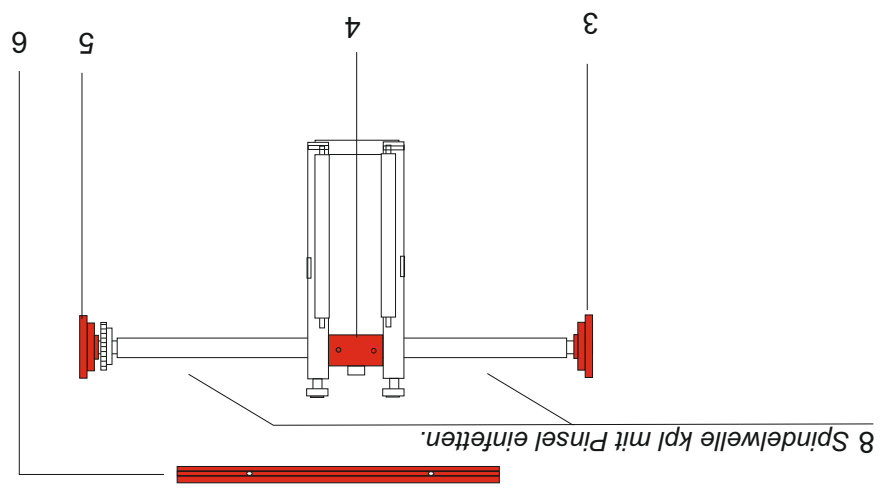
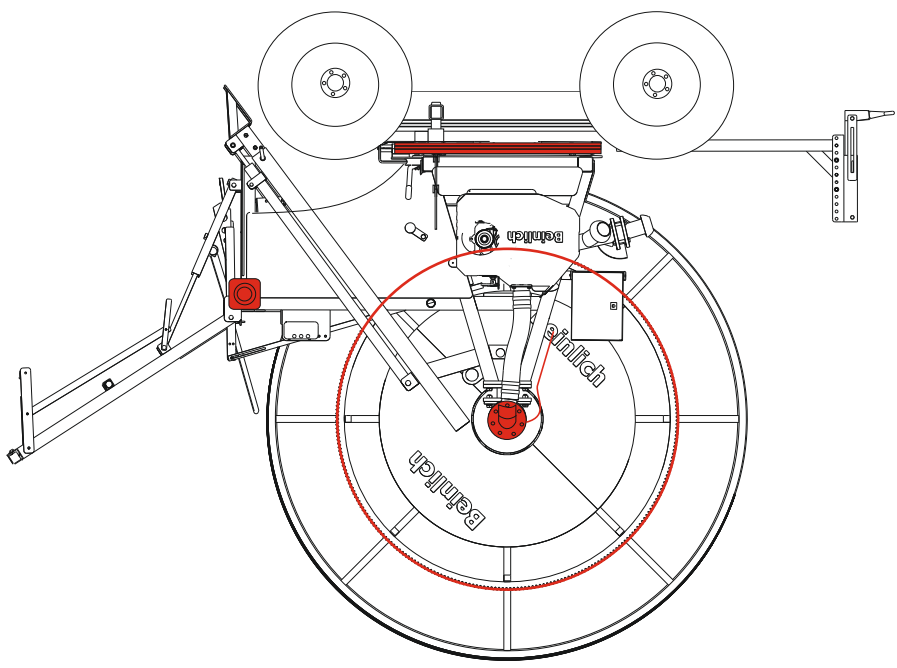
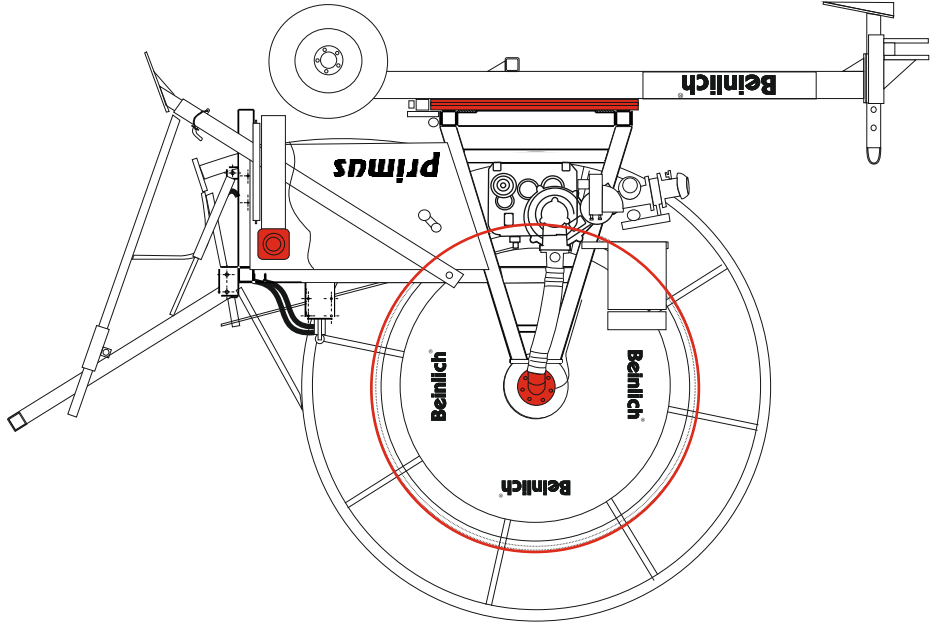


Hydraulik Primus Quattro Tafel 13 - 14

Pos. Menge Bezeichnung			Art.Nr.
5	1	Ölmotor	SMR 160
6-7	1	Hydraulikschlauch NST 6 3300 mm	2 x Ringöse 1/4"
8		siehe Steuerventil Pos. 21-23	
9	1	Hydraulikschlauch NST 6 10000 mm	1x Ringöse - Überw. 1/4" - 8L
10	1	Hydraulikschlauch NST 10 10000 mm	1x Ringöse - Überw. 3/8" - 12L
16	1	Hydraulikschlauch NST 6 3300 mm	primus 1800 - 2800 I 2 x Ringöse 1/4"
16	1	Hydraulikschlauch NST 6 3500 mm	primus 2800 II - 3000 II 2 x Ringöse 1/4"
17	1	Hydraulikschlauch NST 6 3500 mm	primus 1800 - 2800 I 2 x Ringöse 1/4"
17	1	Hydraulikschlauch NST 6 3800 mm	primus 2800 II - 3000 II 2 x Ringöse 1/4"
18	2	Hydraulik-Zylinder	50/30/1500
19-20	1	Hydraulikschlauch NST 6 1050 mm	2 x Ringöse 1/4"
21-23	1	Hydr. Steuerventil	4-Hebel
24	2	Hydraulik-Zylinder	40/25/500
25	1	Hydraulikschlauch NST 6 2800 mm	primus 1800 - 2800 I 2 x Ringöse 1/4"
25	1	Hydraulikschlauch NST 6 3000 mm	primus 2800 II - 3000 II 2 x Ringöse 1/4"
26	2	Leitungsbruchsicherung	HBV 1/4"
27	1	Hydraulikschlauch NST 6 3000 mm	primus 1800 -2800 I 2 x Ringöse 1/4"
27	1	Hydraulikschlauch NST 6 3300 mm	primus 2800 II - 3000 II 2 x Ringöse 1/4"
28	1	Hydraulikschlauch NST 6 800 mm	2 x Ringöse 1/4"
29	1	Hydraulikschlauch NST 6 1050 mm	2 x Ringöse 1/4"
30	1	Hydr. Kugelhahn	1/4"
		Hohlschraube f. Hydraulikschlauch	1/4" einfach
		Hohlschraube f. Hydraulikschlauch	1/4" doppelt
		Hohlschraube f. Hydraulikschlauch	3/8" einfach
		Kupferring f. Hohlschraube	1/4"
		Kupferring f. Hohlschraube	3/8"
			312 730 000
			312 731 000
			312 730 001
			312 732 000
			312 732 001

Schmierungsplan

Tafel 15





Torbogenstativ 80



Torbogenstativ 100

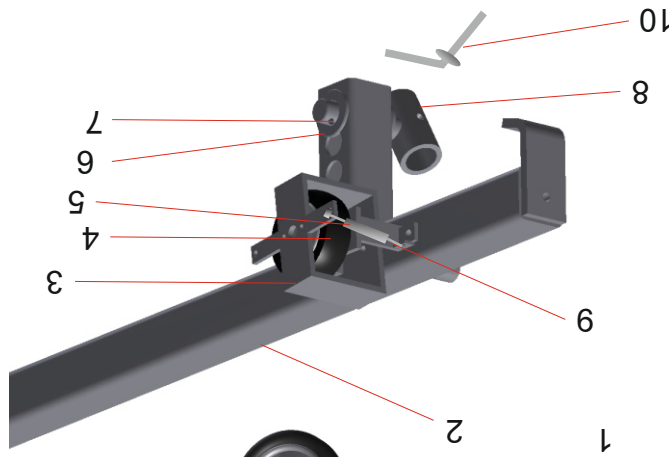
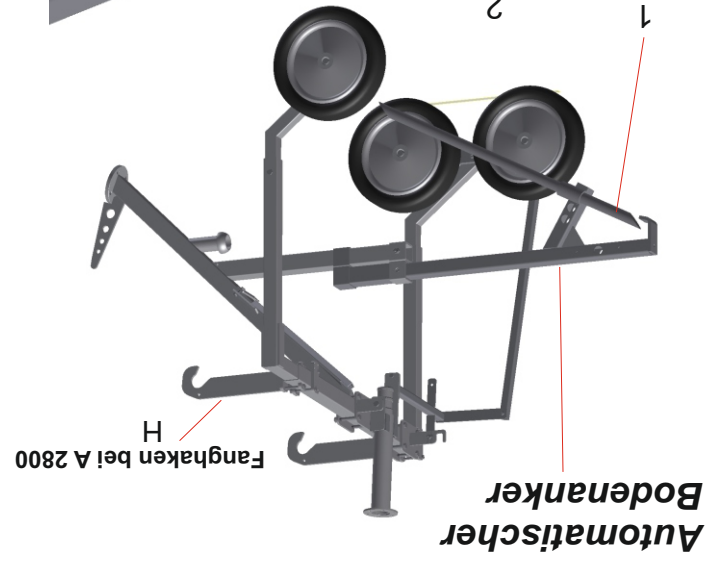
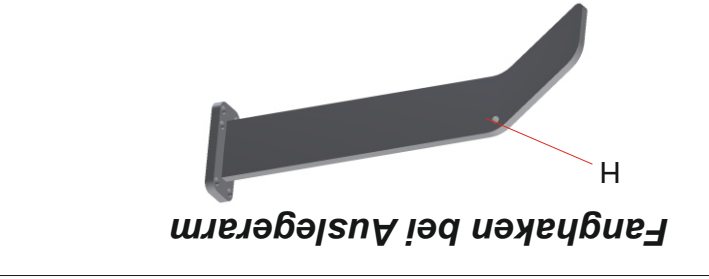
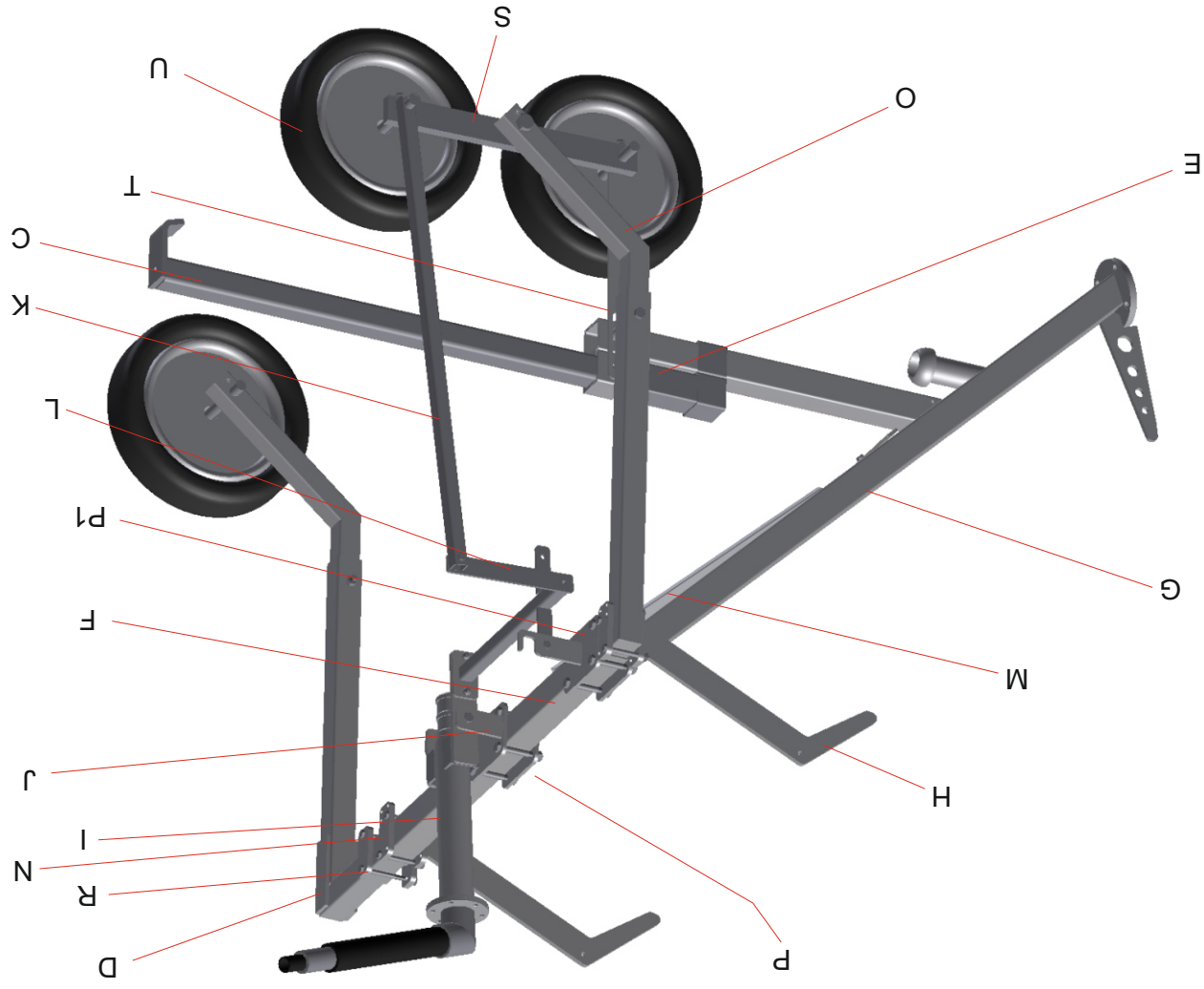


3-Radstativ



5-Radstativ

Torbogenstativ 80 und Torbogenstativ 100



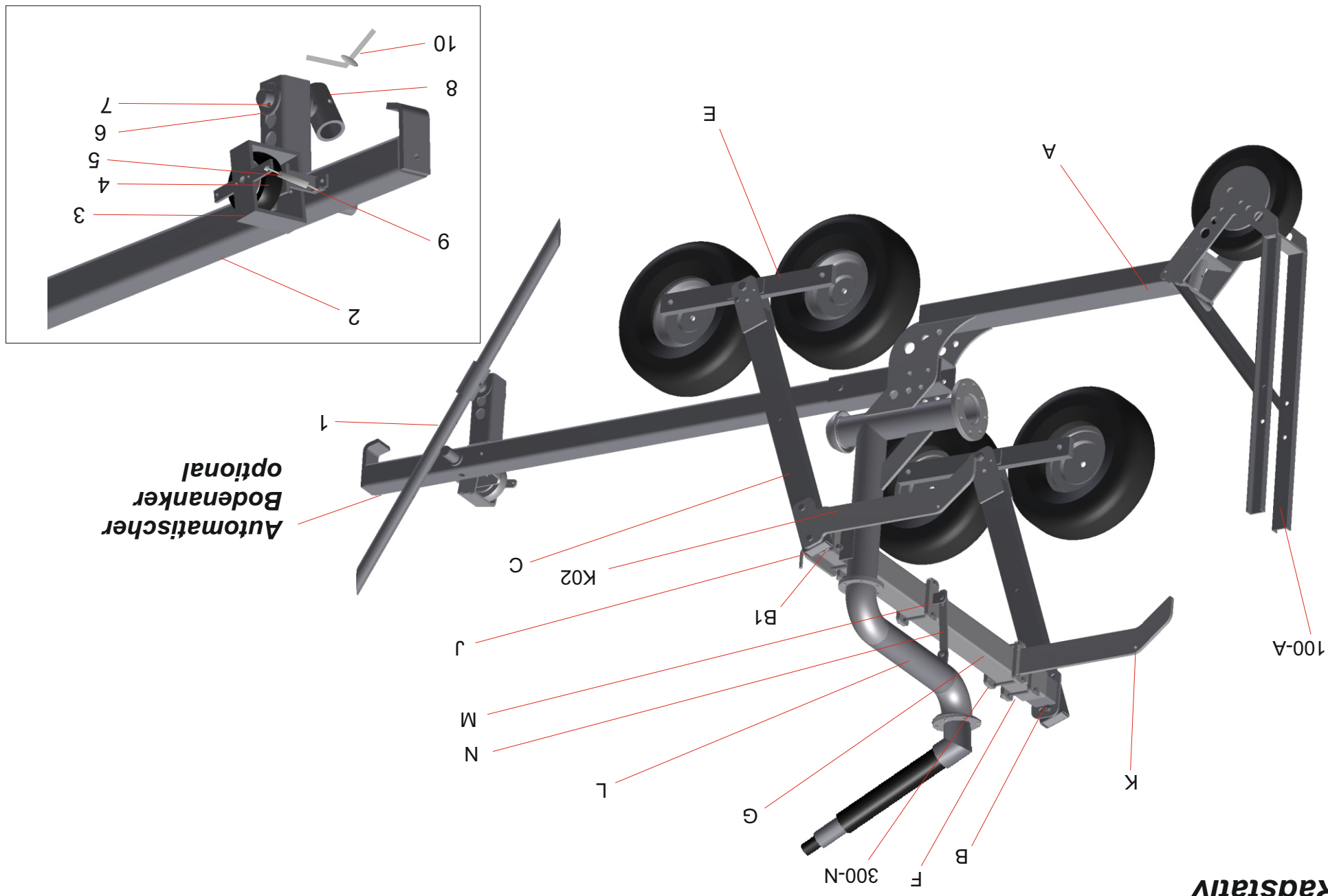
Teile Torbogenstativ Ø 80 Tafel 16

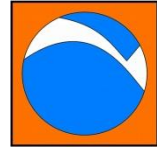
Pos.	Menge	Bezeichnung	Abmessung	Art.Nr.
C	1	Zughaken gerade	70/70/6	340 625 001
D	1	Radhalter		340 625 002
E	1	Radhalter Spur		340 625 003
F	1	Querrohr	80/80/4 1.450 lg	340 625 004
G	1	Stativmittelteil		340 625 005
H	2	Fanghaken gekröpft		340 625 006
I	1	Pendelteil		340 625 007
J	1	Flanschgabel		340 625 008
K	1	Strebe f. Pendelausgleich	40/40/3	340 625 009
L	1	Pendelhebel		340 625 010
M	1	Querstrebe	30/30/3 850 lg	340 625 011
N	2	Klemmteil	60/15 150 lg	340 624 017
O	2	Radhalter Unterteil		340 625 012
P	1	Flansch	Flach 150/10	340 625 013
P1	1	Hakenflansch		340 625 014
R	4	Klemmteil	60/15 130 lg	340 625 015
S	1	Pendelteil	70/30	340 625 016
T	1	Pendelanschlag		340 625 017
U	3	Vollgummirad	516 x 140	340 605 101
	2	Betongewicht		340 606 100

Teile Torbogenstativ Ø 100 Tafel 16

Pos.	Menge	Bezeichnung	Abmessung	Art.Nr.
C	1	Zughaken gerade	90/90/6	340 626 000
D	1	Radhalter		340 626 001
E	1	Radhalter Spur		340 626 002
F	1	Querrohr	100/100/4 1.450 lg	340 626 004
G	1	Stativmittelteil		340 626 005
H	2	Fanghaken gekröpft		340 625 006
I	1	Pendelteil		340 626 003
J	1	Flanschgabel		340 626 006
K	1	Strebe f. Pendelausgleich	40/40/3	340 625 009
L	1	Pendelhebel		340 625 010
M	1	Querstrebe	30/30/3 850 lg	340 625 011
N	2	Klemmteil	60/15 150 lg	340 624 017
O	2	Radhalter Unterteil		340 626 007
P	1	Flansch	Flach 150/10	340 626 008
P1	1	Hakenflansch		340 626 009
R	4	Klemmteil	60/15 150 lg	340 626 010
S	1	Pendelteil	70/30	340 625 016
T	1	Pendelanschlag		340 625 017
U	3	Vollgummirad	516 x 140	340 605 101
	2	Betongewicht		340 606 100

5-Radstativ





Beinlich[®]

Beinlich Agrarpumpen und –maschinen GmbH
Eifel Maar Park 16 - D-56766 Ulmen
Tel.: +49 2676 9516-0 Fax: +49 2676 951615
www.beinlich-beregnung.de
info@beinlich-beregnung.de

Beinlich Agrarpumpen und –maschinen GmbH
Hansestr. 25-27 - D-29525 Uelzen
Tel.: +49 581 9736 3064 – Fax: +49 581 9736 3066
www.beinlich-beregnung.de
et.uelzen@beinlich-beregnung.de